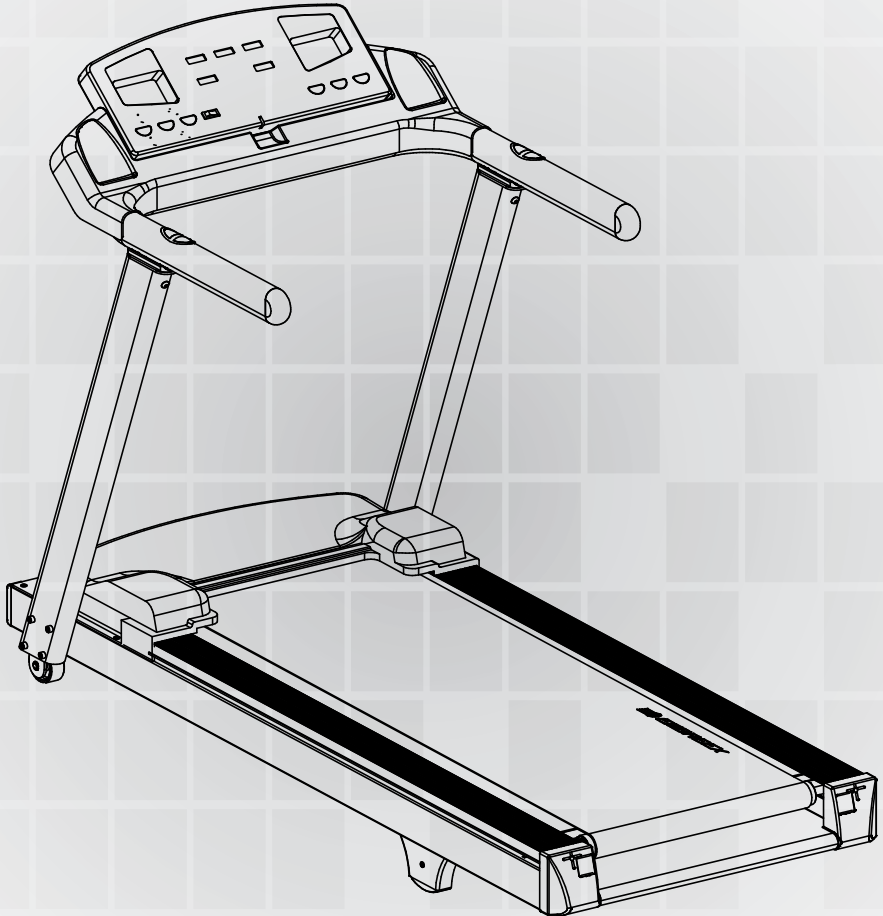


# Manual de Instruções

Esteiras Profissionais Modelos 566 BX 3.0 e 566 BX 1.8



**EMBREEX**  
FITNESS EQUIPMENT

Parabéns pela escolha! Você acaba de adquirir um equipamento EMBREEX, produzido dentro do mais rigoroso padrão de qualidade!

As Esteiras 566 BX 3.0 e 566 BX 1.8 fazem parte da Linha Profissional de esteiras eletrônicas EMBREEX, produzidas com o que existe de mais moderno em tecnologia da mecanoterapia, proporcionando ao usuário segurança, conforto e monitoramento constante durante a prática dos exercícios.

## ÍNDICE

• Características das Esteiras 566 BX 3.0 e 566 BX 1.8 .....	3
• Montagem da Esteira .....	4
• Desenho de montagem .....	5
• Cuidados com a instalação .....	6
• Cuidados com sua esteira (lubrificação) .....	6
• Alinhamento da Cinta .....	7
• O Painel .....	8
• Antes de contactar a assistência técnica .....	9
• Descarte das pilhas .....	9
• Manutenção preventiva .....	10
• Termo de Garantia .....	11

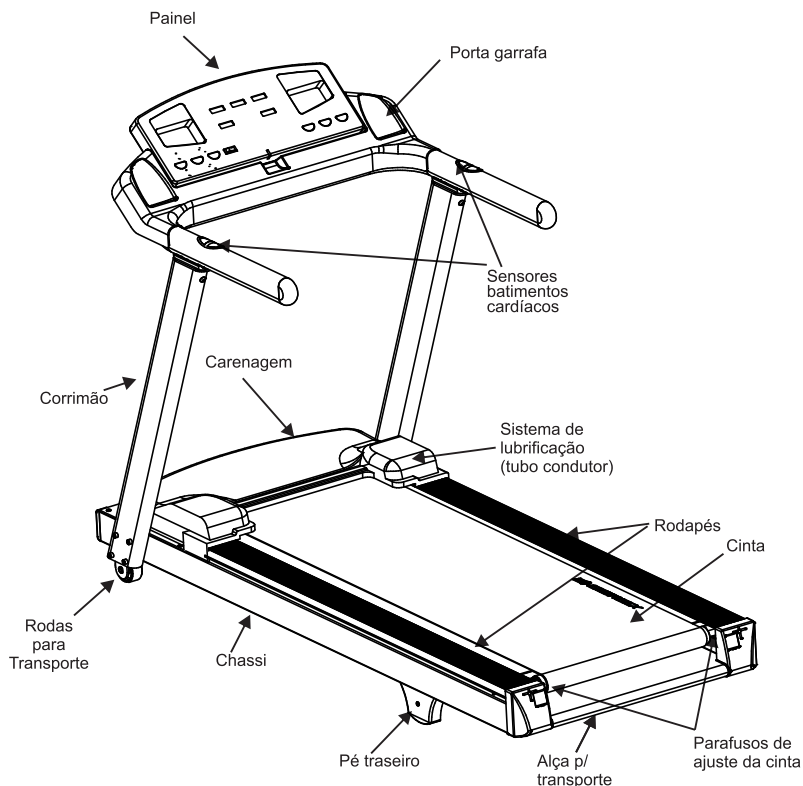
## ATENÇÃO

Este manual é um guia prático de como utilizar a sua Esteira 566 BX 3.0 e 566 BX 1.8. É indispensável seguir todas as instruções contidas neste manual para assegurar o perfeito funcionamento de seu equipamento.

**Sempre antes de iniciar qualquer rotina de atividade física, consulte seu médico.**

## Esteira 566 BX 3.0 e 566 BX 1.8

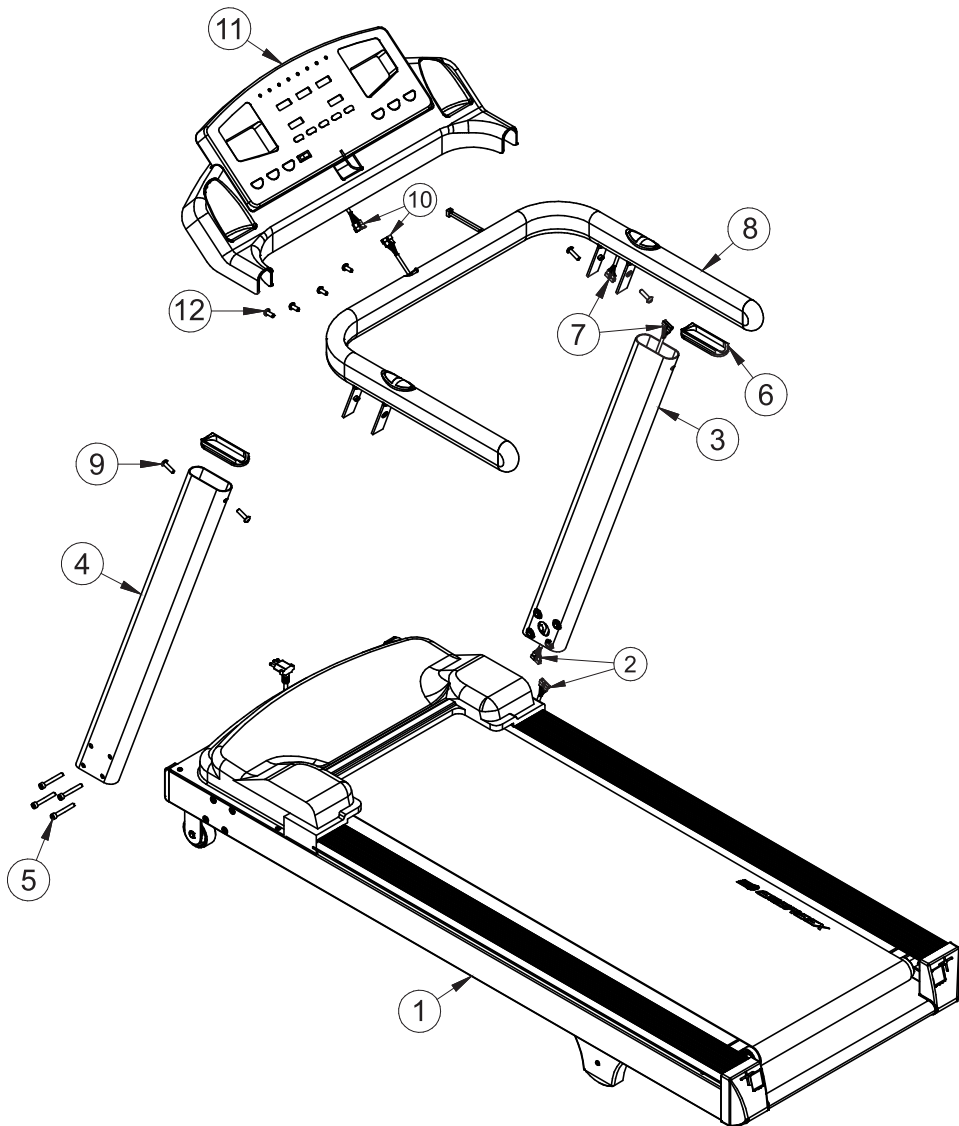
Altura	141 cm
Largura	84 cm
Comprimento	183 cm
Área da cinta	50 x 140 cm
Peso máximo de utilização 566 BX 3.0	150 kg
Peso máximo de utilização 566 BX 1.8	120 kg
Tensão	110 ou 220 V
Motor 566 BX 3.0	CA 2,2 HP / 3,0 HP Peak Power
Motor 566 BX 1.8	CA 1,2 HP / 1,8 HP Peak Power
Peso	84 kg
Velocidade 566 BX 3.0	18 km/h
Velocidade 566 BX 1.8	14 km/h



Ao abrir a embalagem você encontrará sua esteira 566 BX 3.0 ou 566 BX 1.8 praticamente montada, faltando apenas algumas etapas:

1. Coloque o chassi (1) em piso plano e com aderência mínima para manter a estabilidade da máquina.
2. Encaixe os conectores (2) do chassi com os do corrimão (3).
3. Fixe as laterais do corrimão (3 e 4) no chassi (1) utilizando os parafusos M8x60mm (5).
4. Encaixe os conectores (7) e acomode as sobras de fios dentro da lateral (3), encaixe o pegamão (8) nas laterais (3 e 4) e fixe os 4 parafusos M8x30mm (9).
5. Encaixe os conectores (10) e acomode as sobras dentro do pegamão (8), fixe o painel (11) no pegamão (8) com os parafusos M8x20mm (12).

Ítem	Título
1	Chassi 566 BX 3.0 ou 566 BX 1.8 montado
2	Cabo multivias - conexão Chassi / Corrimão
3	Corrimão lateral direita
4	Corrimão lateral esquerda
5	Parafuso cil. sextavado interno M8x60mm
6	Carenagem acabamento corrimão
7	Cabo multivias - conexão corrimão pegamão
8	Pegamão montado
9	Parafuso sextavado interno M8x30mm
10	Cabo multivias - conexão Pegamão / Painel
11	Painel montado
12	Parafuso sextavado interno M8x20mm



Certifique-se de tomar os cuidados relacionados abaixo antes de iniciar a utilização da sua esteira:

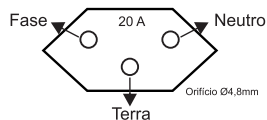
- Certifique-se de que a tensão da rede elétrica é compatível com sua esteira.

- A esteira vem equipada com um cabo de alimentação adequado para utilização do fio terra. Certifique-se, que a tomada onde a esteira será ligada tenha aterramento, conforme NBR 5410.

É totalmente inaceitável a utilização do fio neutro como aterramento. A conexão inadequada do fio de aterramento do equipamento pode resultar em risco de choque elétrico.

Consulte um profissional qualificado, caso não saiba se a unidade está aterrada adequadamente. Não troque o plugue original da esteira. Se ele não encaixar na tomada, solicite a instalação de uma tomada adequada por um eletricitista qualificado.

- Para um bom aterramento, recomenda-se uma resistência aproximada de 10 ohms.



- Não sobrecarregue as tomadas em que irá utilizar sua esteira. Isto poderá causar sérios danos ao seu equipamento.

- Certifique-se que o local de instalação da esteira é plano e que proporcione atrito suficiente para manter a estabilidade do equipamento.

- Não instale sua esteira em locais úmidos, empoeirados ou excessivamente quentes. Estes ambientes podem comprometer o funcionamento dos componentes eletrônicos da esteira.

## CUIDADOS COM SUA ESTEIRA

- Lubrifique corretamente sua esteira para garantir seu bom funcionamento. Esteiras utilizadas por mais de 20 horas, devem ser lubrificadas com aproximadamente 15ml de lubrificante Embreex. Para lubrificar seu equipamento, utilize o cano condutor (consultar pág. 3) com o equipamento em funcionamento. O lubrificante Embreex pode ser adquirido na rede de postos autorizados Embreex.

## UTILIZAÇÃO DA ESTEIRA

Após certificar-se de que todas as providências descritas tenham sido tomadas, a sua esteira estará pronta para ser utilizada.

### Instruções:

- Verifique se a cinta está alinhada corretamente (deve estar centralizada), caso contrário alinhe de acordo com explicações da página 06.

- Conecte o cabo de força na tomada, disjuntor na posição liga, certificando-se da tensão que foi selecionada e com aterramento correto.
- Conecte o plug da chave de segurança no painel e prenda a outra extremidade na sua roupa. Este dispositivo desligará automaticamente a esteira em caso de queda acidental.
- Coloque o interruptor do painel na posição “LIGA”.
- Aperte a tecla seletora de velocidade no lado direito (veloc. max.) e monitore no painel a velocidade desejada.
- Suba pelas laterais da esteira para iniciar o exercício.
- Ao finalizar o exercício, reduza gradativamente a velocidade até que possa descer do equipamento com segurança.
- Para desligar a esteira, a velocidade deve estar zerada. Depois basta colocar a chave do painel na posição “DESLIGA”.

## ALINHAMENTO DA CINTA

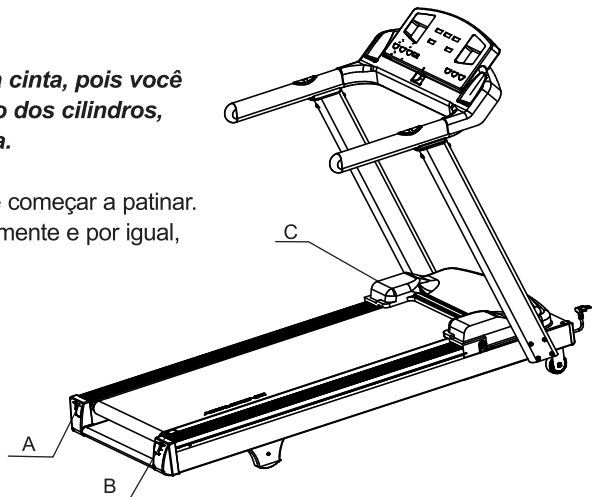
Se a cinta estiver.....

- desalinhada para direita: aperte o parafuso B ou afrouxe o parafuso A
- desalinhada para esquerda: aperte o parafuso A ou afrouxe o parafuso B
- frouxa: Aperte os parafusos A e B para esticá-la

### NOTA:

***Nunca tensione demasiadamente a cinta, pois você estará prejudicando o desempenho dos cilindros, além de encurtar a vida útil da cinta.***

Para ação correta, afrouxe a cinta até começar a patinar. Comece a apertar os parafusos lentamente e por igual, até que a cinta pare de patinar.





## ZERAR



Pressione esta tecla para zerar os valores do display.

## VELOCIDADE



Pressione esta tecla para aumentar a velocidade.



Pressione esta tecla para diminuir a velocidade.

## DESL./LIGA



Pressione esta tecla para ligar e desligar a esteira.

## CHAVE SEGURANÇA



Deve ser conectada ao painel corretamente e preso a roupa do usuário, a fim de desligar automaticamente a esteira em caso de queda acidental.

## DISPLAY

**VELOCIDADE:** A velocidade é automaticamente indicada no painel em Km/h.

**TEMPO:** O tempo é cronometrado até 99:59 minutos.

**DISTÂNCIA:** A distância é monitorada até 999 km.

**CALORIA:** As calorias queimadas durante o exercício são indicadas até 999 kcal. O valor indicado é aproximado, pois depende das características pessoais do usuário.

**PULSAÇÃO:** A função pulsação monitora os batimentos cardíacos por minuto. Ela é ativada 4 segundos após o toque do usuário nos sensores de batimento cardíaco.

**NOTA:** Os valores obtidos através deste dispositivos são aproximados, não devem ser utilizados para análise clínica.



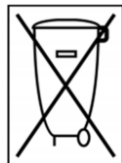
Antes de contatar a assistência técnica verifique se a esteira apresenta um dos seguintes problemas:

Anomalias	Prováveis Causas	Soluções
A esteira não liga	<ol style="list-style-type: none"><li>1. Cabo de força desconectado.</li><li>2. Disjuntor desligado.</li><li>3. Chave de segurança desconectada.</li><li>4. Chave liga/desliga na posição desliga</li><li>5. Velocidade zerada.</li></ol>	<ol style="list-style-type: none"><li>1. Conecte o cabo de força</li><li>2. Ligue o disjuntor</li><li>3. Verifique o encaixe da chave de segurança</li> <li>4. Posicione a chave liga/desliga na posição Liga</li> <li>5. Pressione a tecla para aumentar a velocidade</li></ol>
A esteira desligou-se repentinamente	<ol style="list-style-type: none"><li>1. Falta de lubrificação</li><li>2. Rede elétrica não compatível</li></ol>	<ol style="list-style-type: none"><li>1. Lubrifique a cinta conforme instrução na sessão CUIDADOS COM SUA ESTEIRA</li><li>2. Verifique se a tomada onde a esteira está sendo conectada é compatível com a potência consumida (lembre-se que um motor de 2,2 CV está sendo adicionado). Instalações inadequadas podem provocar quedas de tensão e conseqüentemente, o desligamento da esteira. Em caso de dúvida, chame um electricista para realizar a verificação</li></ol>
O sensor de batimentos cardíacos não funciona	<ol style="list-style-type: none"><li>1. Apenas uma mão sobre os sensores</li></ol>	<ol style="list-style-type: none"><li>1. Ambas as mãos devem estar sobre os sensores</li></ol>
Cinta patina	<ol style="list-style-type: none"><li>1. Cinta frouxa</li></ol>	<ol style="list-style-type: none"><li>1. Ajuste a cinta conforme explicação na sessão ALINHAMENTO DA CINTA</li></ol>

## DESCARTE DAS PILHAS

### RESOLUÇÃO CONAMA Nº 401/08 DE 04/11/2008

- Ao término da vida útil das pilhas do equipamento, fazer o correto descarte das mesmas em locais apropriados.
- O descarte inapropriado das mesmas, causa poluição ao meio ambiente e pode causar danos a saúde, pelo fato das pilhas conterem componentes tóxicos.



Para assegurar a durabilidade e o melhor desempenho do seu equipamento EMBREEX e garantir a segurança dos usuários, é necessário fazer a manutenção preventiva.

Com simples cuidados você pode manter o seu equipamento sempre com boa aparência e em pleno funcionamento. Basta seguir as orientações descritas abaixo:

## **Cuidados Diários:**

- limpeza e secagem do painel com pano seco e macio, para que o suor não danifique componentes eletrônicos;
- limpeza e secagem do estribo (acabamento antiderrapante) para garantir a segurança do usuário;
- limpeza da superfície e lateral da lona, para que a sujidade dos calçados não danifique a lubrificação.

## **Cuidados Semanais:**

- limpeza da carenagem do motor e chassis, para proteger a pintura e evitar a oxidação;
- verificar a membrana adesiva do painel – não deve estar perfurada;
- verificar os cabos e plugs elétricos – não devem ter deformação.

## **Cuidados Mensais:**

- verificar o tensionamento da lona e fazer o alinhamento da cinta (consulte um técnico autorizado);
- verificar aperto dos parafusos e porcas para garantir a estabilidade do equipamento.



O seu produto **EMBREEX PREMIUM** é garantido contra qualquer defeito de material ou fabricação pelos seguintes prazos, a contar da data da Nota Fiscal emitida pela Embrex Ind. e Com. Ltda, ou pelos distribuidores autorizados, sendo:

- 5 (cinco) anos, já incluída a garantia legal do Código de Defesa do Consumidor (art. 26, II) de 90 (noventa) dias, para o seguinte componente: motor AC.
- 3 (três) anos, já incluída a garantia legal do Código de Defesa do Consumidor (art. 26, II) de 90 (noventa) dias, para os seguintes componentes: chassi (exceto pintura) e estruturas metálicas.
- 1 (um) ano, já incluída a garantia legal do Código de Defesa do Consumidor (art. 26, II) de 90 (noventa) dias, para os demais componentes, com exceção de partes e peças sujeitas a desgaste natural.
- 3 (três) meses, garantia legal do Código de Defesa do Consumidor (art. 26, II) para as seguintes partes e peças sujeitas a desgaste natural: cintas, espumas, pilhas, correias, sensores de batimento cardíaco, adesivos, membranas de painel, regulagens de ajuste, pranchas, carenagens, selins, assentos ou encostos, rodas de transporte, roletes, roldanas, pedais e alças de pedais.

Para ter direito à garantia, o comprador deverá entrar em contato com um assistente técnico autorizado EMBREEX assim que perceber alguma não conformidade no produto. Este deverá estar disponível para inspeção do assistente técnico autorizado.

## CONDIÇÕES DA GARANTIA:

1. A garantia se aplicará somente em defeitos comunicados durante o período de vigência da garantia e somente ao comprador original do produto.
2. O comprador deve apresentar a prova de compra original (nota fiscal de compra).
3. Para ter direito à garantia, o comprador deverá entrar em contato com um assistente técnico autorizado EMBREEX assim que perceber alguma não conformidade. O equipamento deverá estar disponível para inspeção do assistente técnico autorizado.
4. Para ter direito à garantia especial, é necessário que o comprador efetue o cadastramento do seu produto no site [www.embrex.com.br/garantiaonline](http://www.embrex.com.br/garantiaonline). Caso o cadastro NÃO SEJA EFETUADO, SOMENTE a garantia legal do Código de Defesa do Consumidor (art. 26, II) de 90 (noventa) dias será válida.
5. As despesas decorrentes de transporte do produto até a assistência técnica ocorrem por conta do comprador, estando ou não o produto coberto por esta garantia.
6. A responsabilidade da presente garantia se limita exclusivamente ao reparo, modificação ou substituição do produto fornecido.
7. A Embrex Ind. e Com. Ltda, não se responsabiliza por danos a pessoas, a terceiros, a outros equipamentos e instalações, lucro cessante ou quaisquer danos emergentes.
8. A Embrex Ind. e Com. Ltda, não autoriza nenhuma pessoa ou entidade a assumir em seu nome qualquer outra responsabilidade relativa à garantia de seus produtos além das contidas neste termo de garantia.
9. As despesas decorrentes e consequentes de instalação de peças não originais da Embrex ou outros acessórios que não pertençam ao produto são de responsabilidade única e exclusiva do comprador, e estão excluídos de qualquer tipo de garantia fornecida pela Embrex.
10. A Embrex Ind. e Com. Ltda, reserva-se o direito de alterar as características gerais, técnicas e estéticas de seus produtos sem aviso prévio e sem a obrigação de efetuar as mesmas modificações em produtos já comercializados.

## As garantias legal e/ou especial não cobrem:

- Reclamações feitas fora do prazo de garantia;
- Produtos sem o número de série ou com número de série alterado ou rasurado;
- Produto que tenha sido objeto de acidentes, uso inadequado ou negligência, operação indevida, transporte e armazenamento inadequado, manutenção em desacordo com as especificações contidas no manual de instruções;
- Produtos reparados ou modificados por terceiros, sem prévia e expressa autorização da Embrex Ind. e Com. Ltda.;
- Despesas com a instalação do produto, independente se realizada pelo Serviço Autorizado Embrex ou por pessoas ou entidades não credenciadas;
- Transporte do produto até o local de instalação;
- Despesas com mão de obra, materiais, peças e adaptações necessárias à preparação do local para instalação do produto, compreendendo, entre outros, instalação e/ou alteração da rede elétrica, alvenaria, aterramento e suas adaptações;
- Produtos e peças que tenham sido danificados em consequência de transporte, manuseio, riscos, amassamentos ou atos e sinistros decorrentes de catástrofes da natureza;
- Falhas no funcionamento do produto decorrentes de problemas no fornecimento de energia elétrica.

**IMPORTANTE! Acesse [www.embrex.com.br](http://www.embrex.com.br) e ganhe até 5 anos de garantia cadastrando seu equipamento na garantia online.**



Rod Ivo Silveira, nº 4005, Km 5 • Bateias • Brusque/SC • CEP 88355-200  
contato@embreex.com.br • [www.embreex.com.br](http://www.embreex.com.br)