

Manual de Instruções

Studios Residenciais Modelos 401 e 402




EMBREEX
Mais qualidade em sua vida

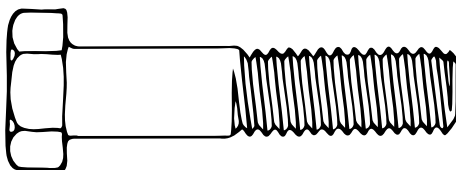
Parabéns pela escolha! Você acaba de adquirir um equipamento EMBREEX, produzido dentro do mais rigoroso padrão de qualidade!

Os aparelhos de musculação Studios 401 e 402 fazem parte da linha semi-profissional EMBREEX, sendo produzidos com o que existe de mais moderno em equipamentos para exercício, proporcionando ao usuário segurança e conforto durante a prática dos exercícios.

ÍNDICE

- Montagem 401.....3,4,5,6,7,8
- 401 Montado.....9
- Montagem 402.....10
- 402 Montado.....11
- 401 e 402 Montado.....12
- Componentes 401/402.....13, 14
- Termo de Garantia..... 15

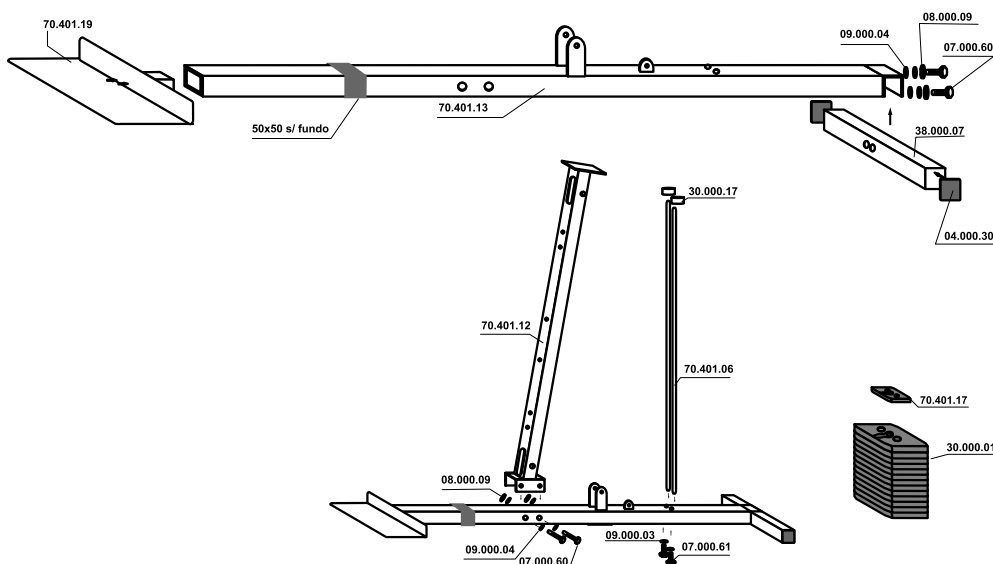
GUIA PARA MEDIÇÃO DOS PARAFUSOS



ATENÇÃO

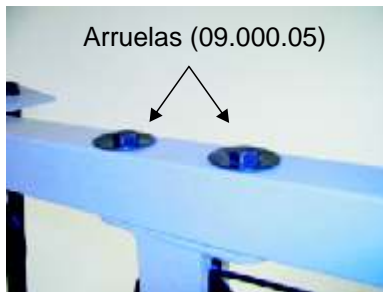
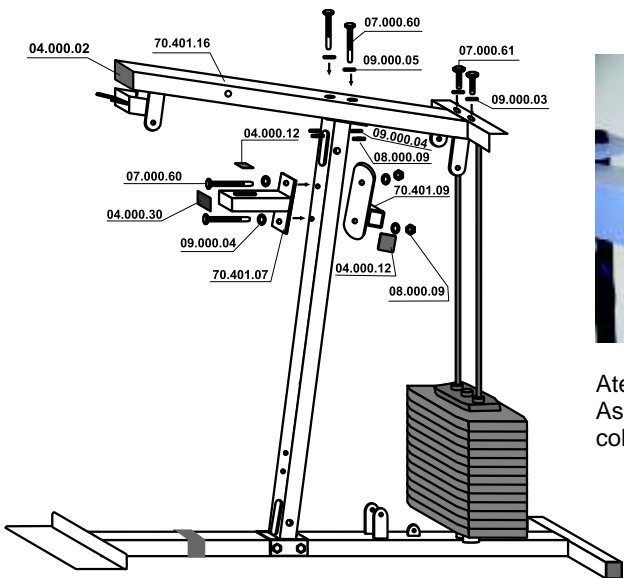
Este manual é um guia prático de montagem do seu aparelho de musculação Studios 401/402. É indispensável seguir todas as instruções contidas neste manual para assegurar o perfeito funcionamento do seu aparelho. O aparelho completamente montado pesa 116kg, portanto aconselhamos que você realize a montagem do seu Studios 401/402 em seu lugar definitivo.

- Coloque a base no chão (70.401.13 para 401, 70.402.02 para 402), fixe a pá de apoio (70.401.19) encaixando-a na base. Coloque um tampa tubo quadrado 50mm externo (04.00.30) em cada um dos lados do pé (38.000.07) e depois fixe-o na base inferior (70.401.13) com dois parafusos M10x70 mm (07.000.60) e duas porcas M10 (08.000.09) e quatro arruelas M10 (09.000.04). Aperte firme.
- Na embalagem dos tampa tubos existe um 50x50 externo sem fundo que deve ser colocado no tubo da base (70.401.13).



- Fixe a haste vertical de sustentação (70.401.12) com dois parafusos M10x70mm (07.000.60), duas porcas M10 (08.000.09) e quatro arruelas M10 (09.000.04). Fixe também as hastes guias dos pesos (70.401.06) com um parafuso M12x20mm (07.000.61) e uma arruela M12 (09.000.03) em cada haste. Coloque os dois coxins de impacto (30.000.17) nas hastes guias dos pesos. Coloque os 13 pesos grandes (30.000.01) juntamente com o peso pequeno (71.401.17) sobre o coxim de impacto. Os rasgos dos pesos devem ser virados para trás e para baixo para o 401. No 402 os rasgos devem ficar para frente e para baixo.

• Para fixar a base superior (70.401.16 para o 401 ou 70.402.01 para o 402) na haste de sustentação central coloque dois parafusos M10x70mm (07.000.60), duas arruelas 45x13x2mm (09.000.05) por cima, e duas arruelas M10 (09.000.04) por baixo, junto com duas porcas M10 (08.000.09). Fixe a base superior também nas hastes guia dos pesos com o parafuso M12x20mm (07.000.61) e uma arruela M12 (09.000.03) em cada uma das hastes. Fixe o limitador do suporte articulador para os braços (70.401.07) e o suporte de fixação das polias (70.401.09) com dois parafusos M10x70mm (07.000.60), duas porcas M10 (08.000.09) e quatro arruelas M10 (09.000.04). Coloque dois tampa tubos quadrado 40 interno (04.000.12) no suporte fixação das polias (70.401.09). Fixe também um tampa tubo quadrado 50mm externo (04.000.30) na ponta do limitador do suporte articulador para braços (70.401.07) para servir de batente do fixador dos braços, fixando também o tampa tubo (04.000.02) na parte frontal da base superior.

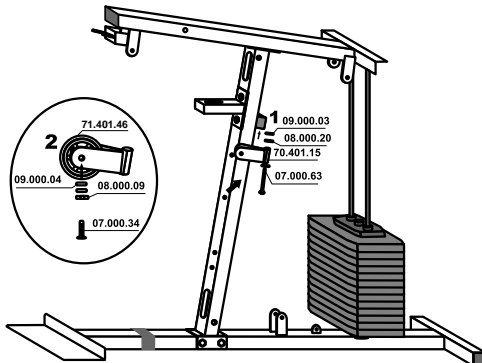


Arruelas (09.000.05)

Atenção:
As arruelas (09.000.05) devem ser colocadas sobre a base superior.

• Fixe as duas dobradiças (70.401.15) com um parafuso M12x100 (07.000.63, uma porca M12 (09.000.03) em cada uma das dobradiças conforme figura 1.

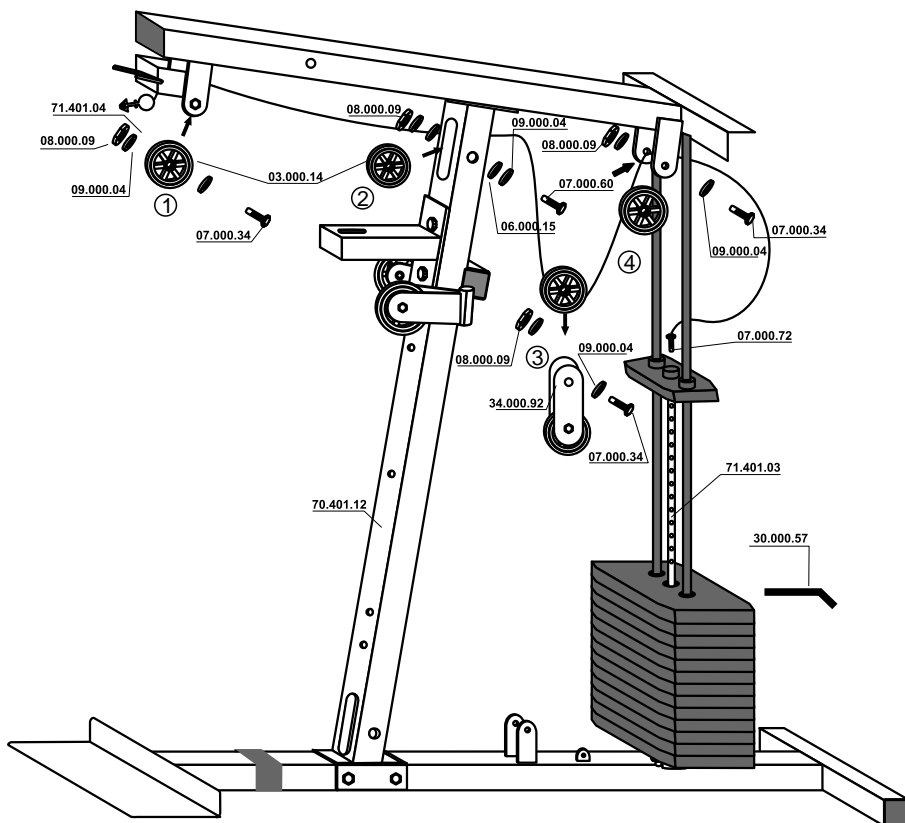
Em seguida coloque as polias (71.401.46) em cada dobradiça com um parafuso M10x40mm (07.000.34), uma porca M10 (08.000.09) e duas arruelas M10 (09.000.04), conforme figura 2.



- Passe o cabo curto com olhal (71.401.04) nas polias superiores conforme desenho abaixo, começando pelo vão da polia superior frontal, onde, logo em seguida, deve-se fixar a polia (1) usando um parafuso M10x40 mm (07.000.34), uma porca M10 (08.000.09) e duas arruelas M10 (09.000.04) para impedir que o olhal atravesse o respectivo vão ou fique preso nele. Continue passando o cabo pelos vãos indicados pelas setas na figura e indo até a haste reguladora dos pesos (71.401.03), onde é feita a fixação do cabo na haste pelo parafuso M12x20mm furado (07.000.72), preso no cabo curto com olhal (71.401.04).

Após fixado o cabo, introduza a haste reguladora dos pesos (71.401.03) no furo central dos 13 pesos grandes, para posterior fixação do pino separador dos pesos (30.000.57).

Não esqueça de fixar o peso pequeno na haste. Passado o cabo, fixe a polia (2) na haste vertical de sustentação (70.401.12) com um parafuso M10x70mm (07.000.60), duas buchas distanciadoras (06.000.15) uma porca M10 (08.000.09) e duas arruelas M10 (09.000.04). Monte as duas polias da posição (3), as que ficam suspensas no suporte móvel das polias (34.000.92) utilizando um parafuso M10x40 (07.000.34), uma porca M10 (08.000.09) e duas arruelas M10 (09.000.04) para cada polia. Fixe, então, a última polia (4) da parte superior traseira com um parafuso M10x40mm (07.000.34) uma porca M10 (08.000.09) e duas arruelas M10 (09.000.04).



- Coloque o fixador dos braços (70.401.03) com um parafuso M12x80mm (07.000.64), uma porca M12 auto-travante (08.000.20) e duas arruelas M12 (09.000.03), o furo deve ficar para frente e o rasgo para trás. Rosqueie o manípulo M10 c/ rosca interna (18.000.19) no gancho trava (30.001.12) passando pelo fixador dos braços (70.401.03). Fixe o suporte do assento soldado (70.401.21) com dois parafusos M10x70mm (07.000.60), duas porcas M10 (08.000.09), quatro arruelas M10 (09.000.04) e fixe simultaneamente no lado oposto o suporte de apoio central (70.401.23), colocando também um tampa tubo quadrado 50mm interno (04.000.02). Fixe, então, o suporte articulador para pernas (70.401.04) com um parafuso M12x80mm (07.000.64), uma porca M12 auto-travante (08.000.20) e duas arruelas M12 (09.000.03), colocando também um tampa tubo quadrado 50mm interno (04.000.02) na ponta inferior e superior.

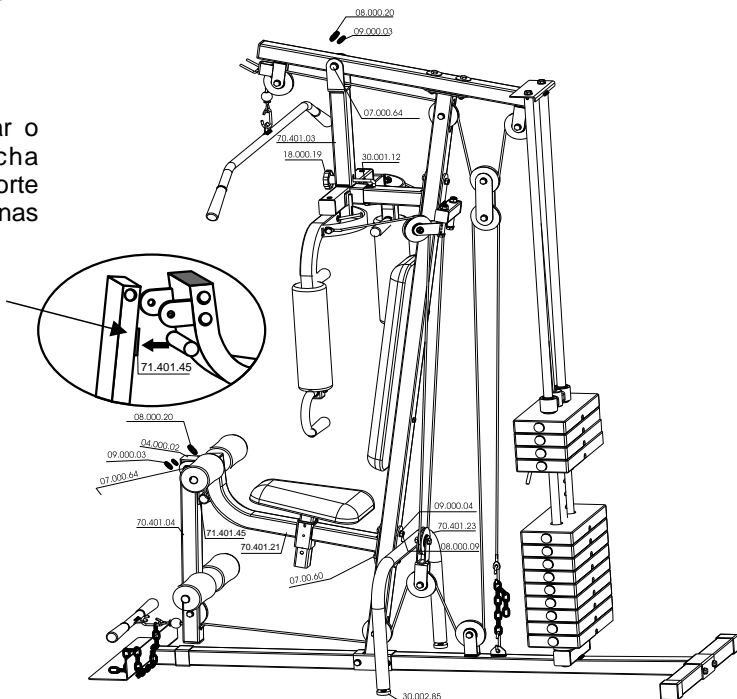


Atenção

Não esqueça de fixar os batentes de borracha (71.401.45) no fixador dos braços (70.401.03).

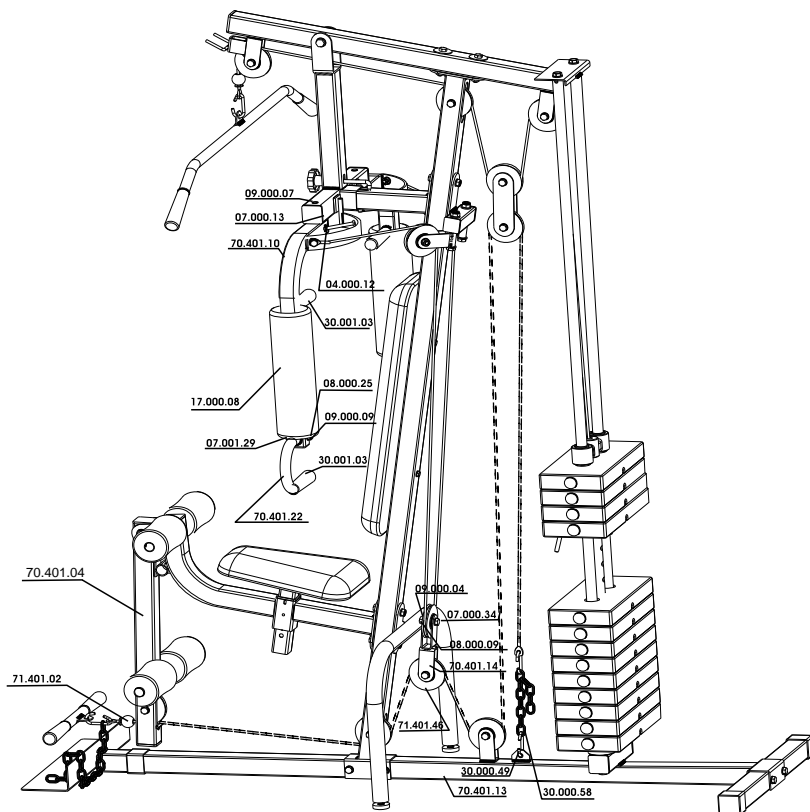
Atenção

Não esqueça de fixar o batente de borracha (71.401.45) no suporte articulador para pernas (70.401.04).



Na parte inferior do suporte (70.401.23) fixe as sapatas (30.002.85), uma de cada lado. Elas tem a função de equilibrar o equipamento. Regule-as até que o aparelho pare de balançar e fique firme.
Obs: As sapatas não devem suspender o aparelho.

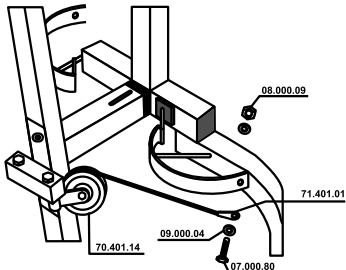
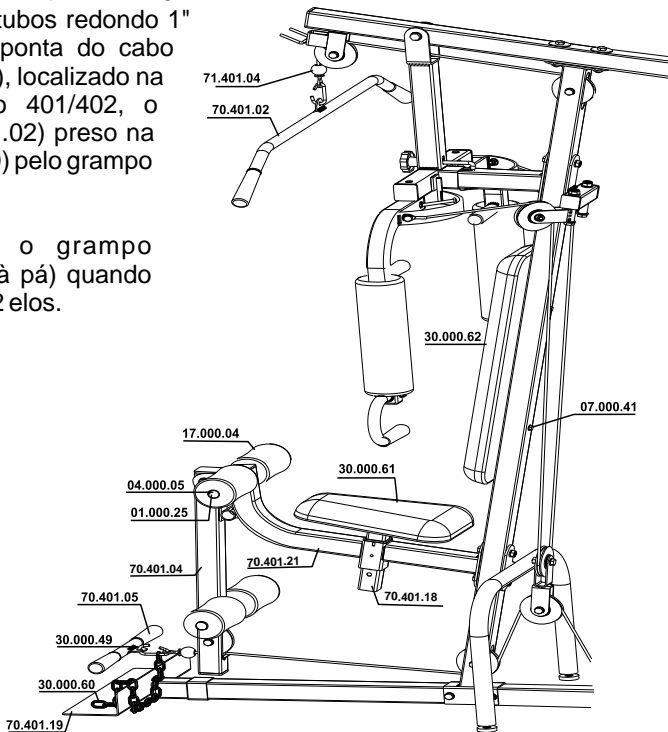
- Monte o suporte móvel cruzado (70.401.14) utilizando duas polias (71.401.46), e prendendo cada uma delas com um parafuso M10x40mm (07.000.34), uma porca M10 (08.000.09) e duas arruelas M10 (09.000.04). Coloque o cabo longo de modo que o olhal fique para o lado de fora do suporte articulador para pernas (70.401.04). Passe o cabo longo com olhal (71.401.02) no suporte articulador para pernas (70.401.04) **acima do pino soldado no mesmo**, e abaixo da polia (71.401.46). Faça todo percurso indicado pela figura, desde o suporte articulador para pernas (70.401.04) indo até as polias suspensas, e una o cabo longo com olhal (71.401.02) a base inferior (70.401.13) com dois grampos mosquetões (30.000.49) juntamente com a corrente 11 elos (30.000.59). Por fim fixe as duas polias, uma na parte inferior do aparelho com duas arruelas, uma porca e uma parafuso M10x40 e outra na haste vertical, da mesma forma. Fixe também o braço direito (70.401.10) com um parafuso M6x15 (07.000.13), uma arruela M6 (09.000.14) e duas arruelas 45x20x2mm (09.000.06). Coloque a espuma rolete interna 50x355mm (17.000.08), fixe o pega-mão inferior (70.401.22) com parafuso Mx60mm (07.001.29), duas arruelas M8 e uma porca M8. Encaixe o punho (30.001.03). Faça o mesmo com o braço esquerdo (70.401.11). Encaixe os tampa tubos (04.000.12) nas partes inferior e superior de cada braço.



- Monte o banco (30.000.61), com dois parafusos 5/16"x2.1/2" UNC (07.000.41) e duas arruelas M8 (09.000.09) no suporte regulador de altura (70.401.18). Fixe também o encosto espumado (30.000.62) com dois parafusos 5/16"x2.1/2" UNC (07.000.41) e duas arruelas M8 (09.000.09). Coloque uma das travessas de elevação de peso frontal (01.000.25) na bucha do suporte do assento soldado (70.401.04) fixando duas espumas roletes int.24x170mm (17.000.04) e dois tampa tubos redondo 1" (04.000.05).

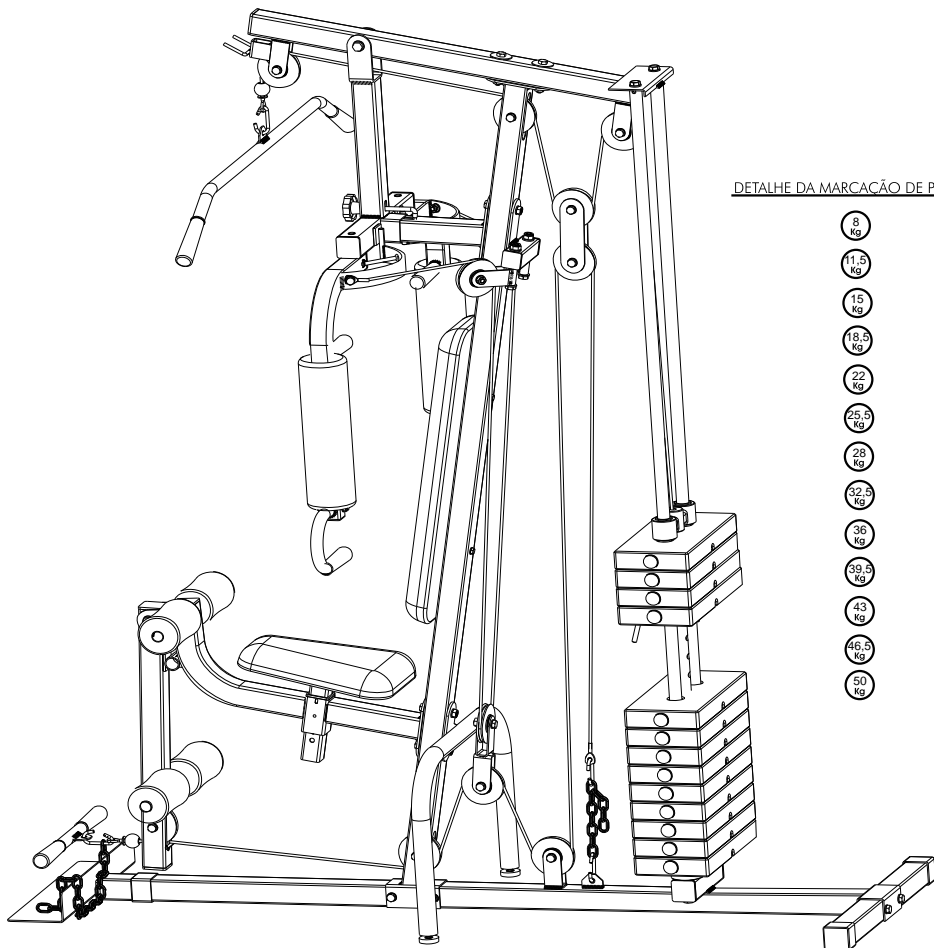
Coloque também outra travessa de elevação de peso frontal em um dos furos de suporte do assento soldado (70.401.21) fixando duas espumas roletes int. 24x170mm (17.000.04) e dois tampa tubos redondo 1" (04.000.05). Coloque na ponta do cabo curto com olhal (71.401.04), localizado na parte superior do Studio 401/402, o suporte pega-mão (70.401.02) preso na corrente com 22 elos (30.000.60) pelo grampo mosquetão (30.000.49).

Obs: Deve-se usar o grampo mosquetão inferior (junto à pá) quando se utilizar a corrente com 22 elos.



- Fixe o cabo médio com olhal (71.401.01) com uma parafuso M10x25mm (07.000.80), uma porca M10 (08.000.09) e duas aruelas M10 (09.000.04). Este cabo deve ser fixado pela ponta (olhal) em um dos braços (Esquerdo ou Direito), passando pela polia da dobradiça (70.401.15) por dentro do suporte móvel cruzado já montado, e indo até a fixação no outro braço.

Fixação das etiquetas nas anilhas.



Montagem Studio 402 – Seção de alongamento

Para executar a montagem do equipamento Studio 402, basta o usuário seguir os passos descritos nas páginas anteriores, que servem tanto para o modelo 401 quanto para o 402, e complementar a parte de alongamento, especial para o modelo 402, conforme os passos a seguir, e observe o desenho na página 11.

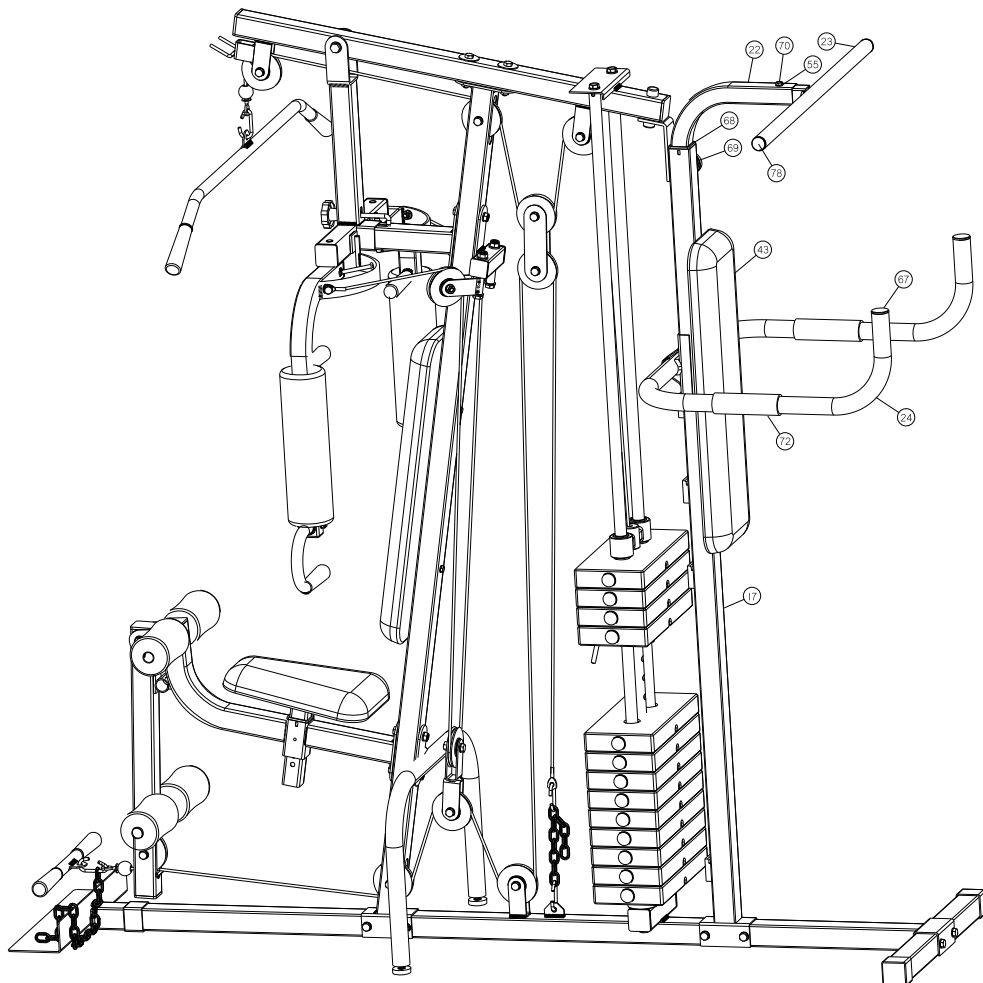
1 – Fixe a travessa vertical traseira 70.402.04 (posição 17) na base inferior 70.402.02, utilizando dois parafusos M10 x 70 mm (07.000.60), duas porcas M10 (08.000.09) e quatro arruelas M10 (09.000.04). Na parte superior, fixe a travessa vertical na travessa superior 70.402.01, com um conjunto de parafuso, porca e arruela M10.

2 – Fixe o suporte pegamão superior (23) na travessa (22), utilizando o parafuso M8 x 20 (70) e a arruela M10 (55). Fixe os tampa tubos (78) nas extremidades da travessa (22).

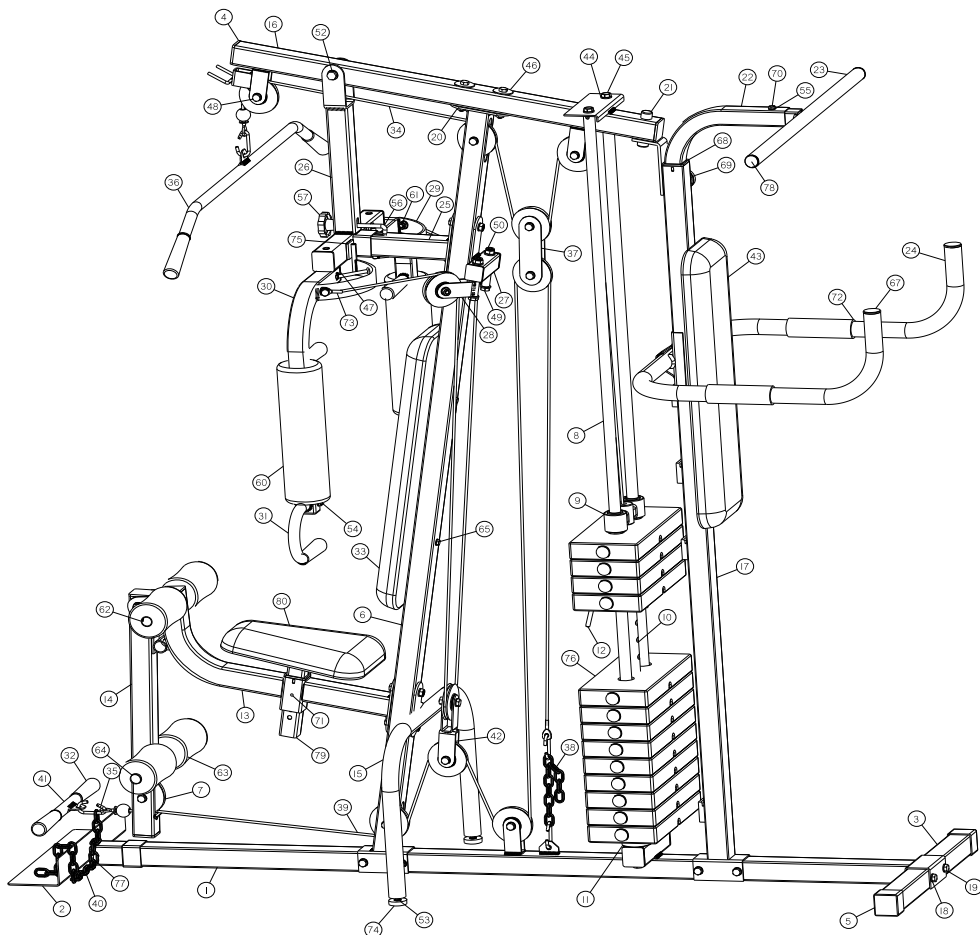
3 – Na parte superior da travessa (17), está encaixada uma bucha plástica (68). Deve-se rosquear o manípulo (69) que servirá para ajustar a altura da travessa vertical (22) para alongamento. Encaixe o suporte 23 na travessa 17 até a altura desejada e trave com o pino do manípulo 70.360.15 (69).

4 – Fixe o encosto espumado (43) na travessa vertical (17) com quatro parafusos 5/16" x 5/8" UNC (07.000.41) e quatro arruelas M8.

5 – Encaixe o suporte móvel (24) em uma das posições disponíveis na parte traseira da travessa (17). O suporte móvel já vem montado de fábrica com duas borrachas (72) para apoio das mãos ou ante-braços. Fixe nas extremidades os dois tampas tubo redondo interno de 1 -1/2"(67).



A ilustração abaixo mostra os equipamentos 401/402 montados com suas respectivas peças. A descrição e quantidade estão relacionadas com as páginas 13 e 14. Todas as peças presentes na ilustração e na lista devem fazer parte da montagem do equipamento. Qualquer dúvida na montagem, volte a essa página e identifique com maior facilidade os componentes. A parte traseira de alongamentos é de uso exclusivo do 402.



1 - Pacote de parafusos, arruelas e porcas			
POSIÇÃO	CÓDIGO	DESCRIÇÃO	QTD.
59	07.000.13	Parafuso Sext. M6 x 16mm	02
48	07.000.34	Parafuso Sext. M10 x 40mm	09
65	07.000.41	Parafuso sext. UNC 5/16" x 2-1/2" RT	02
19	07.000.60	Parafuso Sext. M10 x 70mm RP	16
45	07.000.61	Parafuso Sext. M12 x 20mm RT	04
49	07.000.63	Parafuso Sext. M12 x 100mm RP	02
52	07.000.64	Parafuso Sext. M12 x 80 x 1.75mm RP	02
70	07.000.76	Parafuso M8 x 20 x 1.5mm RT	01
61	07.000.80	Parafuso sext. M10 x 25 RT	02
66	07.001.07	Paraf. Sext. UNC 5/16" x 5/8" RT	06
54	07.001.29	Parafuso Sext. M8 x 60 RT	02
20	08.000.09	Porca Sext. M10 x 1.5mm	27
50	08.000.20	Porca sext. AT. M12 x 1.75mm	04
53	08.000.25	Porca sext. M8 x 1.25mm	04
44	09.000.03	Arruela lisa M12	12
18	09.000.04	Arruela lisa M10	52
46	09.000.05	Arruela lisa Diâm. Ext. 45mm, furo 13mm	02
58	09.000.07	Arruela lisa M6 (22 x 6.6 x 2mm)	02
55	09.000.09	Arruela lisa M8	13

2 - Pacote de tampas-tubo			
POSIÇÃO	CÓDIGO	DESCRIÇÃO	QTD.
04	04.000.02	Tampa tubo quadrado 50mm interno	09
64	04.000.05	Tampa tubo redondo 1"	04
78	04.000.07	Tampa tubo redondo 1-1/4"	02
47	04.000.12	Tampa tubo quadrado 40mm interno	06
05	04.000.30	Tampa tubo quadrado 50mm externo	04
67	04.000.45	Tampa tubo redondo interno 1-1/2"	02

3 - Pacote de pega-mão e batente de borracha			
POSIÇÃO	CÓDIGO	DESCRIÇÃO	QTD.
32	30.001.03	Punho texturizado (pega-mão) diâm. 25.4	08
75	71.401.45	Batente de borracha montado com fita dupla-face	03

4 - Pacote de polias e buchas distanciadoras			
POSIÇÃO	CÓDIGO	DESCRIÇÃO	QTD.
51	06.000.15	Bucha distanciadora de polias 401/402	06
07	71.401.46	Polia 401/402 com rolamentos montada	12

5 - Pacote de correntes, manípulos e acessórios			
POSIÇÃO	CÓDIGO	DESCRIÇÃO	QTD.
57	18.000.19	Manípulo com furo roscado para travar voador	01
71	18.000.24	Manípulo de regulagem do assento 401/402	01
11	30.000.17	Coxim impacto pesos 401/402	02
35	30.000.49	Grampo mosquetão 401/402	04
12	30.000.57	Pino separador pesos – 401/402	01
-	30.000.58	Tornozeleira 401/402	01
38	30.000.59	Corrente 11 elos para 401/402	01
40	30.000.60	Corrente 22 elos para 401/402	02
56	30.001.12	Pino para travar voador 401/402	01
69	71.360.15	Manípulo regul. de altura (somente 402)	01

6 - Lista de componentes e estruturas de aço soldadas 401/402			
POSIÇÃO	CÓDIGO	DESCRIÇÃO	QTD.
62	01.000.25	Travessa sup. elev. peso frontal 401/402	01
22	01.002.87	Travessa vertical regulável 402	01
37	34.000.92	Suporte móvel polia 401/402	02
03	38.000.07	Pé traseiro 401/402	01
01	70.401.13	Base inferior 401 soldada	01
01	70.402.02	Base inferior 402 soldada	01
16	70.401.16	Travessa superior 401 soldada	01
16	70.402.01	Travessa superior 402 soldada	01
02	70.401.19	Pá de apoio 401/402 soldada	01
06	70.401.12	Sup. Vertical sustentação 401/402 soldado	01
08	70.401.06	Haste-guia dos pesos 401/402 soldada	02
10	71.401.03	Haste reguladora dos pesos 401/402 montada	01
09	71.401.17	Peso pequeno 401/402 montado	01
79	70.401.18	Base regulagem do assento 401/402 soldada	01
78	70.401.21	Suporte Assento 401/402 soldado	01
14	70.401.04	Suporte articulador pernas 401/402 soldado	01
15	70.401.23	Suporte central apoio 401/402 soldado	01
17	70.402.04	Suporte vertical traseiro 402 soldado	01
23	70.420.02	Suporte pega-mão superior 402 soldado	01
24	70.402.03	Suporte pega-mão móvel 402 soldado	01
25	70.401.07	Limitador suporte articul. Braços 401/402 soldado	01
26	70.401.03	Fixador Braços 401/402 soldado	01
27	70.401.09	Suporte de sustentação 401/402 soldado	01
28	70.401.15	Dobradiça 401/402 soldada	02
29	70.401.10	Braço direito 41/402 soldado	01
30	70.401.11	Braço esquerdo 41/402 soldado	01
31	70.401.22	Suporte pegamão inf. Braços 401/402 soldado	02
36	70.401.02	Suporte pegamão curvo 401/402 soldado	01
41	70.401.05	Suporte pegamão reto 401/402 soldado	01
42	70.401.14	Suporte móvel cruzado de polias 401/402 soldado	01

7 - Lista dos demais componentes			
POSIÇÃO	CÓDIGO	DESCRIÇÃO	QTD.
77	06.000.33	Bucha interna para tubos 50 x 50mm (cortada)	01
68	06.000.76	Bucha interna para tubos 50 x 50mm	02
63	17.000.04	Espuma rolete 401/402	04
60	17.000.08	Espuma braço 401/402	02
72	17.000.21	Espuma do suporte pegamão móvel 402	02
76	30.000.01	(Anilhas) Peso grande 401/402	13
80	30.000.61	Assento espumado 401/402	01
33	30.000.62	Encosto dianteiro espumado 401/402	01
43	30.003.34	Encosto traseiro espumado 402	02
74	30.002.85	Sapata fixa BM 40mm x 10mm	02
73	71.401.01	Cabo médio 401/402 montado	01
39	71.401.02	Cabo longo 401/402 montado	01
34	71.401.04	Cabo curto 401/402 montado	01

Termo de Garantia Especial

O seu produto Embreex é garantido contra qualquer defeito de material ou fabricação pelos seguintes prazos, a contar da data de emissão da Nota Fiscal de venda ao consumidor, sendo:

- **3 primeiros meses:** garantia legal;
- **9 últimos meses:** garantia especial concedida pela Embreex Ind. e Com. LTDA.

Ambas as garantias só serão concedidas mediante a apresentação da nota fiscal do consumidor final ao posto de serviço autorizado EMBREEX.

Esta garantia é válida somente para os produtos Embreex que:

- Estejam instalados de acordo com as especificações contidas no manual do mesmo;
- Estejam sendo utilizados de acordo com as instruções contidas no manual do mesmo;
- Não tenham sido objeto de acidentes, mau uso ou de manutenções por pessoas não autorizadas;
- Conttenham somente peças de reposição fornecidas pela Embreex;
- Estejam devidamente lubrificados (quando necessário) com o lubrificante Embreex;

As garantias legal e/ou especial não cobrem:

- Despesas com a instalação do produto, independente se realizada pelo Serviço Autorizado Embreex ou por pessoas ou entidades não credenciadas pela Embreex Ind. e Com. Ltda;
- Transporte do produto até o local de instalação;
- Despesas com mão-de-obra, materiais, peças e adaptações necessárias à preparação do local para instalação do produto, compreendendo, entre outros, instalação e/ou alteração da rede elétrica, alvenaria, aterramento e suas adaptações;
- Produtos e peças que tenham sido danificados em consequência de transporte, manuseio, riscos, amassamentos ou atos e sinistros decorrentes de catástrofes da natureza;
- Falhas no funcionamento do produto decorrentes de problemas no fornecimento de energia elétrica.

A garantia especial não cobre:

- Deslocamento do assistente técnico para atender solicitações de assistência técnica em produtos instalados fora do município sede do Serviço Autorizado Embreex, podendo este cobrar taxa de locomoção de ida e volta, mediante prévia autorização do solicitante.
- Partes e peças sujeitas à desgaste natural, incluindo, mas não se limitando a: cinta, espumas, pilhas, correias, sensores de batimento cardíaco, adesivos, regulagens de ajuste, prancha, carenagens, selim, assento ou encosto de espuma, rodas de transporte, roletes, roldanas.

Estarão excluídos da garantia:

- Produtos de uso exclusivamente **residencial** instalados em academias, clubes, hotéis ou em qualquer outro estabelecimento público e/ou prestador de serviços;
- Produtos da categoria **semi-profissional** instalados em academias;
- Produtos com número de série removidos e peças com identificação Embreex removidas ou alteradas.

Observações:

- A Embreex Ind. e Com. Ltda não autoriza nenhuma pessoa ou entidade a assumir em seu nome qualquer outra responsabilidade relativa à garantia de seus produtos além das contidas neste **termo de garantia**.

- As despesas decorrentes e consequentes de instalação de peças não originais da Embreex ou outros acessórios que não pertençam ao produto são de responsabilidade única e exclusiva do comprador, e estão excluídos de qualquer tipo de garantia fornecida pela Embreex.

- A Embreex Ind. e Com. Ltda reserva-se o direito de alterar as características gerais, técnicas e estéticas de seus produtos sem aviso prévio.

Para contactar a Assistência Técnica, ligue: 0xx47 3350 4099, ou escreva: assisteex@embreex.com.br.



Rod Ivo Silveira, nº 4005, Km 5 • Bateias • Brusque/SC • CEP 88355-200
e-mail: contato@embreex.com.br • www.embreex.com.br