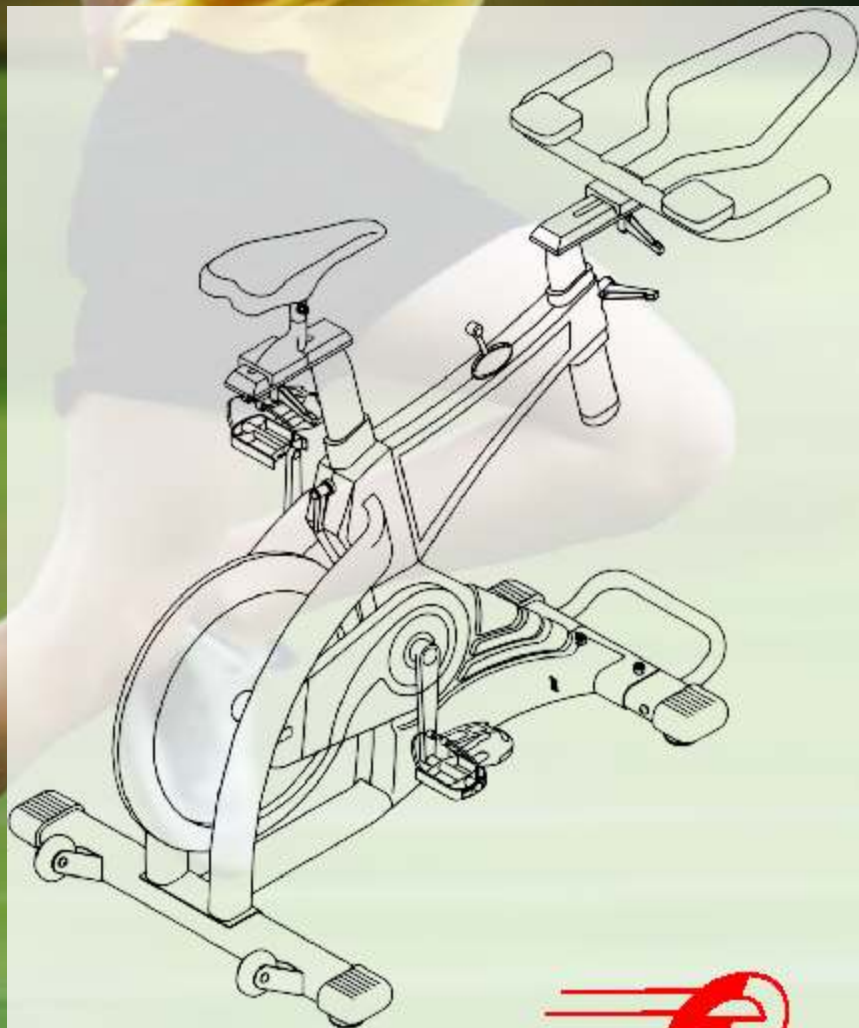


# Manual de Instruções

Bicicleta Spinning Profissional - 345



  
**EMBREEX**  
Mais qualidade em sua vida

*É a marca Embreex atraindo  
cada vez mais novos adeptos  
da saúde e boa forma, com  
mais qualidade de vida.*

*Mantenha o Manual de Instruções  
para Futuras Referências.*

**Prezado Cliente,**

Nós gostaríamos de agradecer pela compra do nosso aparelho de ginástica Spinning Embreex 345, e esperamos que ele lhe traga satisfação. Por favor, leia e siga as informações e instruções para montagem e uso. Se você tiver qualquer dúvida, contate-nos a qualquer momento.

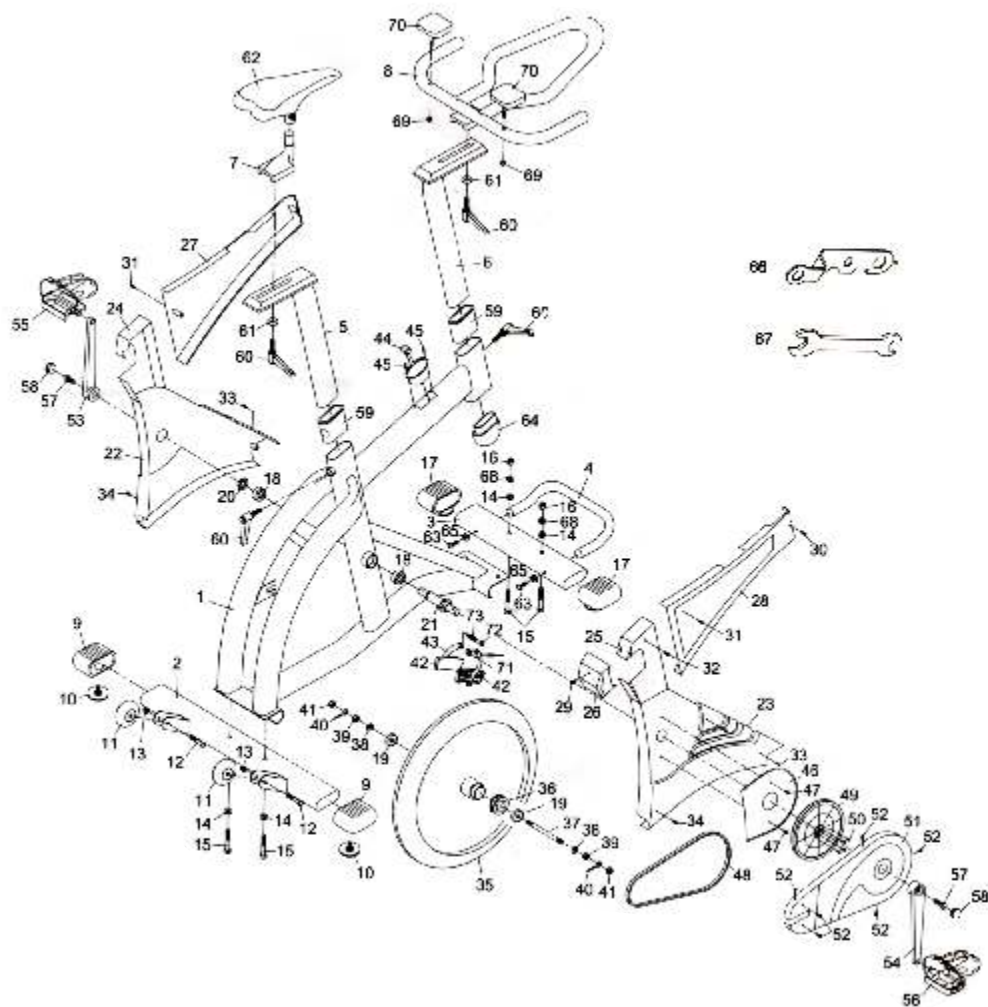
## **INSTRUÇÕES DE SEGURANÇA**

Antes de se exercitar no seu aparelho de ginástica, por favor, leia as instruções cuidadosamente.

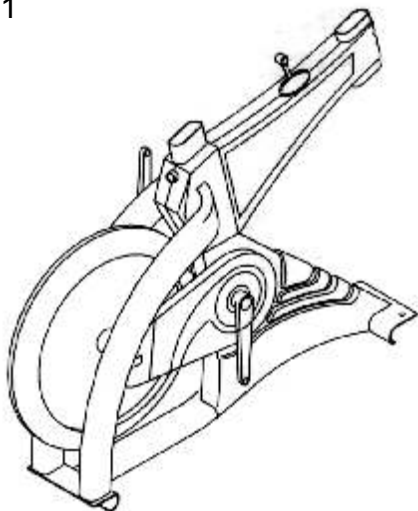
Não se esqueça de sempre ter as instruções e qualquer outro acompanhamento em caso de reparo e ou entrega de peças sobressalentes.

- Use apenas peças originais com as entregues.
- Verifique antes que o aparelho seja usado pela primeira vez, e novamente em períodos regulares, que todos os parafusos, porcas e outras conexões estejam devidamente ajustadas, para garantir que seu aparelho de ginástica e todos os seus itens estejam em condições seguras.
  - Coloque a bicicleta numa superfície plana e não escorregadia. Devido à possível corrosão, o uso da bicicleta em áreas úmidas não é recomendado.
  - Verifique a cada um ou dois meses que todos os elementos conectores estejam devidamente ajustados, apertados e nas condições corretas.
  - Apenas pratique exercícios no aparelho quando este estiver em perfeitas condições de funcionamento.
  - Somente uma pessoa de cada vez poderá utilizar o aparelho.
  - A bicicleta é desenvolvida para adultos. Crianças não podem utilizar esta bicicleta.
  - Sempre preste atenção para que nem você nem qualquer outra pessoa tragam partes do seu corpo para próximo de qualquer peça do aparelho ainda em movimento.
  - Consulte seu médico antes de iniciar qualquer programa de exercícios. Ele pode aconselhar qual tipo de treinamento e impacto é adequado.
  - Quando fizer ajustes em qualquer peça ajustável, verifique se elas estão na posição correta e também verifique o ajuste máximo marcado.
  - Por favor, siga as dicas para o correto treinamento como detalhado nas instruções de treinamento.
  - Esta bicicleta não serve para uso terapêutico.
  - O peso máximo suportado é de 120 kg.

Item	Descrição	Quantidade	Item	Descrição	Quantidade
1	Estrutura Principal	1	39	Porca	2
2	Barra de Apoio Traseira	1	40	Parafuso Ajustável	2
3	Barra de Apoio Frontal	1	41	Porca de Tranca	2
4	Barra para Deslocação	1	42	Jogo Funcional	2
5	Suporte do Acento	1	43	Encaixe de Parada	1
6	Suporte Frontal	1	44	Controlador de Função	1
7	Encaixe de Posição do Acento	1	45	Parafuso	2
8	Barra para as Mãos	1	46	Cobertura da Corrente Interna	1
9	Encaixe Lateral	2	47	Parafuso	2
10	Protetor Ajustável	2	48	Correia	1
11	Roda para Deslocamento	2	49	Proteção da Correia	1
12	Paraf. de Cabeça Hexagonal	2	50	Parafuso	4
13	Porca de Fibra Sintética	2	51	Cobertura de Corrente Externa	1
14	Arruela	4	52	Paraf. de Cabeça Arredondada	6
15	Paraf. de Cabeça hexagonal	4	53	Manivela Esquerda	1
16	Porca de Mama	2	54	Manivela Direita	1
17	Encaixe Lateral	2	55	Pedal Esquerdo	1
18	Rolamento	2	56	Pedal Direito	1
19	Rolamento	2	57	Parafuso	2
20	Porca S	1	58	Tampa	2
21	Encaixe da Roda da Correia	1	59	Encaixe	2
22	Cobertura Esquerda	1	60	Alavanca de Ajuste	4
23	Cobertura Direita	1	61	Arruela Plana	2
24	Cobertura Superior Esquerda	1	62	Acento	1
25	Cobertura Superior Direita	1	63	Paraf. de Cabeça Arredondada	2
26	Cobertura Traseira	1	64	Encaixe Inferior	1
27	Cobertura Frontal Esquerda	1	65	Arruela	2
28	Cobertura Frontal Direita	1	66	Chave Inglesa	1
29	Parafuso	1	67	Chave Inglesa	1
30	Parafuso	1	68	Arruela de Pressão	2
31	Parafuso	2	69	Porca	2
32	Parafuso	2	70	Apoio de Espuma	2
33	Parafuso de Eixo Cônico	2	71	Suporte	1
34	Parafuso de Eixo Cônico	2	72	Parafuso	1
35	Volante Propulsor	1	73	Mola	1
36	Roda da Correia	1			
37	Encaixe do Volante Propulsor	1			
38	Arruela	2			



1



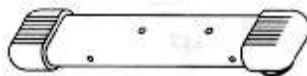
1x Estrutura Principal

2



1x Barra de Apoio Traseira

3



1x Barra de Apoio Frontal

4



1x Barra para Deslocação

5



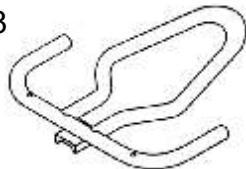
1x Suporte do Assento

55,56



1x de cada. Pedal Esquerdo e Pedal Direito

8



1x Barra para as Mãos

6



1x Suporte Frontal

7



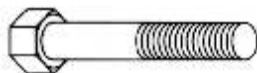
1x Encaixe de Posição do Assento

14



4x Arruelas

15


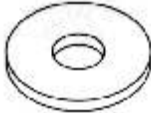
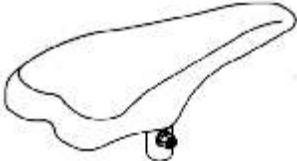
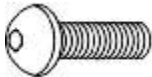




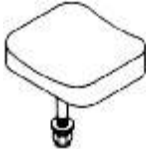


4x Parafusos de Cabeça hexagonal

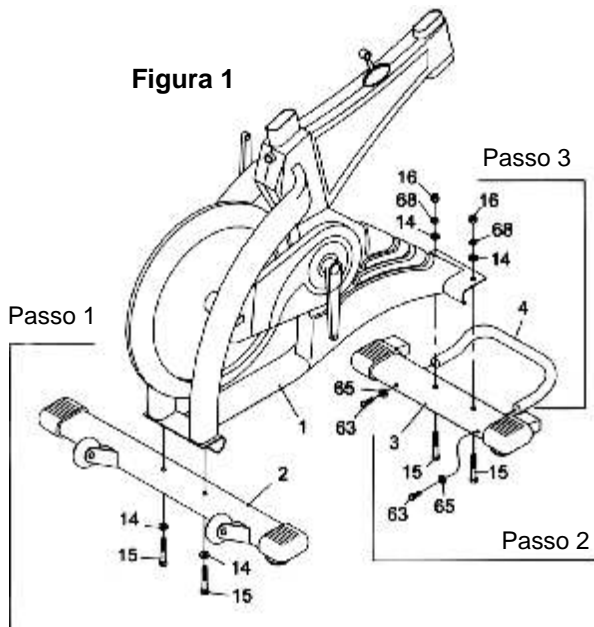
16



4x Porcas de Mama

<p>60</p>  <p>4x Alavancas de Ajuste</p>	<p>61</p>  <p>1x Arruela Plana</p>	<p>62</p>  <p>1x Acento</p>
<p>63</p>  <p>2x Parafusos de Cabeça Arredondada</p>	<p>65</p>  <p>2x Arruelas</p>	<p>66</p>  <p>1x Chave Inglesa</p>
<p>67</p>  <p>1x Chave Inglesa</p>	<p>68</p>  <p>2x Arruelas de Pressão</p>	<p>70</p>  <p>2x Apoios de Espuma</p>

- Retire todas as peças e sacos da caixa.
- Leia o Manual de Instruções inteiro antes da montagem.
- Deixe todas as peças e materiais dispostos como mostrados na figura de pré-montagem.
- Algumas peças podem precisar ser reagrupadas.

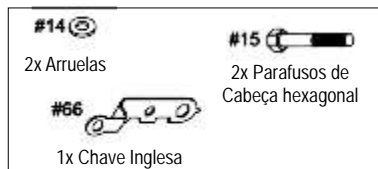


**Figura 1**

## Passo 1.

Traga a Barra de Apoio Traseira (2) para trás da Estrutura Principal (1) com duas Arruelas (14) e dois Parafusos de Cabeça Hexagonal (15) como mostra a Figura 1.

***Desta vez, aperte todos os parafusos usados no Passo 1 com apenas uma Chave Inglesa (66).***



## Passo 2.

Traga a Barra de Apoio Frontal (3) para frente da Estrutura Principal (1) com duas Arruelas (14), duas Arruelas de Pressão (68) e Parafusos de Cabeça Hexagonal (15) e Porcas de Mama (16) como mostra a Figura 1.

***Desta vez, aperte todos os parafusos usados no Passo 2 com as duas Chaves Inglesas (66) e (67).***

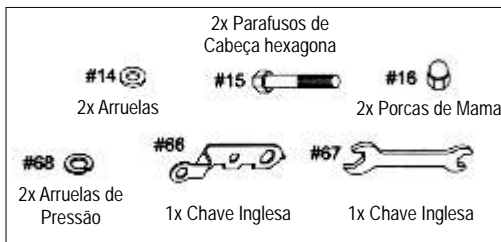
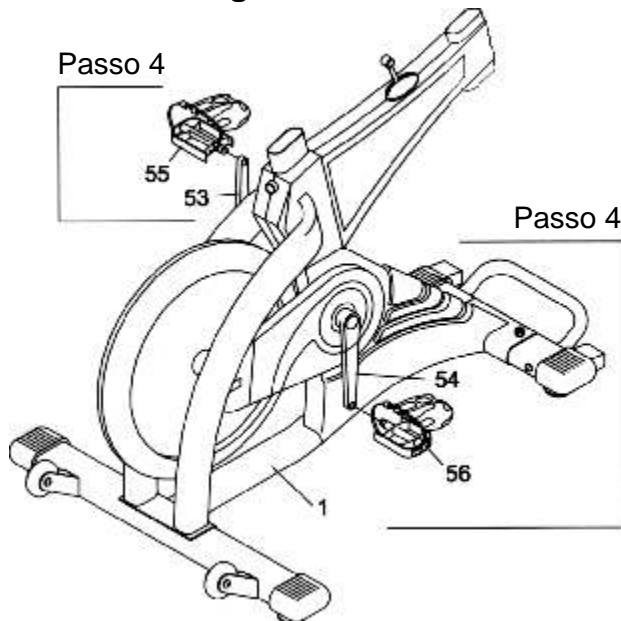
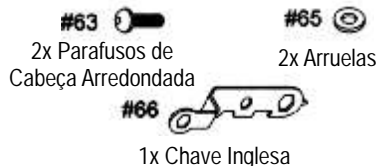


Figura 2

**Passo 3.**

Insira a Barra para Deslocação (4) nos buracos da Barra de Apoio Frontal (3) com duas Arruelas (65) e Parafusos de Cabeça Arredondada (63) como mostra a Figura 1.

***Desta vez, aperte todos os parafusos usados no Passo 3 com apenas uma Chave Inglesa (66).***

**Passo 4.**

Encaixe o Pedal Esquerdo (55) e o Pedal Direito (56) às Manivelas Esquerda (53) e Direita (54) como mostra a Figura 2.

***Desta vez, aperte os pedais usados no Passo 4 com apenas uma Chave Inglesa (67).***



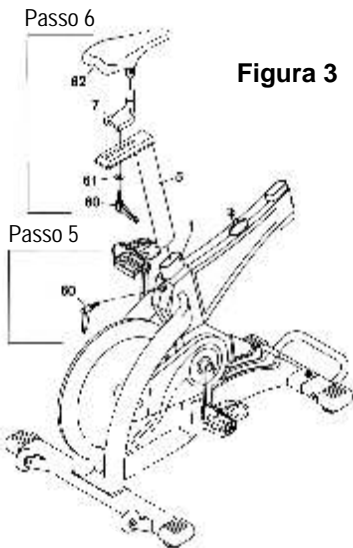


Figura 3

**Passo 5.**

Insira o Suporte do Acento (5) no tubo da Estrutura Principal (1) com uma Alavanca de Ajuste.

***Desta vez, aperte usando as mãos apenas.***

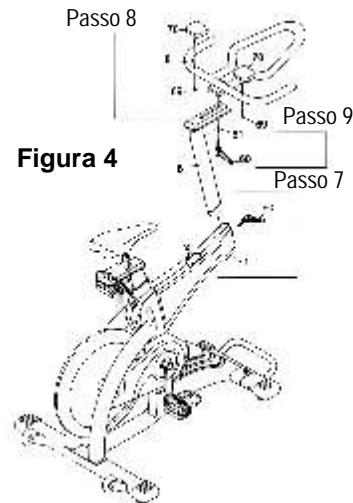


Figura 4

**Passo 6.**

Ajuste o Acento (62) na barra do Encaixe de Posição do Acento (7) primeiro. Depois, encaixe-os no Suporte do Acento (5) com a Arruela Plana (61) e a Alavanca de Ajuste (60) para apertar como mostra a Figura 3.

***Desta vez, aperte usando as mãos apenas.***



**Passo 7.**

Insira o Suporte Frontal (6) no tubo da Estrutura Principal (1) com uma Alavanca de Ajuste (60).

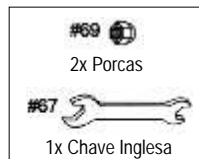
***Desta vez, aperte usando as mãos apenas.***



**Passo 8.**

Insira os Apoios de Espuma (70) nos buracos da Barra para as Mãos (8) com duas Porcas (69) como mostra a Figura 4.

***Desta vez, aperte todos os parafusos usados no Passo 8 com apenas uma Chave Inglesa (67).***



**Passo 9.**

Ajuste a Barra para as Mãos (8) no Suporte Frontal (6) com uma Arruela Plana (61) e uma Alavanca de Ajuste (60) para montar com mostra a Figura 4.

***Desta vez, aperte usando as mãos apenas.***



**CERTIFIQUE-SE DE QUE TODAS AS PORCAS E PARAFUSOS ESTEJAM APERTADOS.**

# **Termo de Garantia – Bicicleta Spinning Profissional 345**

## **Termo de Garantia Especial:**

O seu produto Embreex é garantido contra qualquer defeito de material ou fabricação pelos seguintes prazos, a contar da data de emissão da Nota Fiscal de venda ao consumidor, sendo:

- 1 ano para chassi e pintura, sendo os primeiros **3 meses** a garantia legal.

### **Esta garantia é válida somente para os produtos Embreex que:**

- Estejam instalados de acordo com as especificações contidas no manual do mesmo;
- Estejam sendo utilizados de acordo com as instruções contidas no manual do mesmo;
- Não tenham sido objeto de acidentes, mau uso ou de manutenções por pessoas não autorizadas;
- Contenham somente peças de reposição fornecidas pela Embreex;
- Estejam devidamente lubrificados (quando necessário) com o lubrificante Embreex;

### **As garantias legal e/ou especial não cobrem:**

- Despesas com a instalação do produto, independente se realizada pelo Serviço Autorizado Embreex ou por pessoas ou entidades não credenciadas pela Embreex Ind. e Com. Ltda;
- Transporte do produto até o local de instalação;
- Despesas com mão-de-obra, materiais, peças e adaptações necessárias à preparação do local para instalação do produto, compreendendo, entre outros, instalação e/ou alteração da rede elétrica, alvenaria, aterramento e suas adaptações;
- Produtos e peças que tenham sido danificados em consequência de transporte, manuseio, riscos, amassamentos ou atos e sinistros decorrentes de catástrofes da natureza;
- Falhas no funcionamento do produto decorrentes de problemas no fornecimento de energia elétrica.
- Deslocamento do assistente técnico para atender solicitações de assistência técnica em produtos instalados fora do município sede do Serviço Autorizado Embreex, podendo este cobrar taxa de locomoção de ida e volta, mediante prévia autorização do solicitante.
- Partes e peças sujeitas à **desgaste natural**, incluindo, mas não se limitando a: espumas, pilhas, correias, regulagens de ajuste, carenagens, selim, rodas de transporte, pedais, pedivelas e eixo.
- Produtos com número de série removidos e peças com identificação Embreex removidas ou alteradas.

### **Observações:**

- A Embreex Ind. e Com. Ltda não autoriza nenhuma pessoa ou entidade a assumir em seu nome qualquer outra responsabilidade relativa à garantia de seus produtos além das contidas neste **Termo de Garantia**.
- As despesas decorrentes e consequentes de instalação de peças não originais da Embreex ou outros acessórios que não pertençam ao produto são de responsabilidade única e exclusiva do comprador, e estão excluídos de qualquer tipo de garantia fornecida pela Embreex.
- A Embreex Ind. e Com. Ltda reserva-se o direito de alterar as características gerais, técnicas e estéticas de seus produtos sem aviso prévio.

Para contactar a Assistência Técnica, ligue: 0xx47 3350 4099, ou escreva:  
assistee@embreex.com.br.



Rod Ivo Silveira, Km 5, n 4005  
Bateias - Brusque/SC  
CEP 88355-200  
[www.embreex.com.br](http://www.embreex.com.br)