

Manual de Instruções

Esteiras Profissionais Modelos 565 TX-0-1




EMBREEX
Mais qualidade em sua vida

PREZADO CLIENTE



Parabéns pela escolha! Você acaba de adquirir um equipamento EMBREEX, produzido dentro do mais rigoroso padrão de qualidade!

As Esteiras 565 TX-0-1 fazem parte da Linha Profissional de esteiras eletrônicas EMBREEX, produzida com o que existe de mais moderno em tecnologia da mecanoterapia, proporcionando ao usuário segurança, conforto e monitoramento constante durante a prática dos exercícios.

ÍNDICE

• Características das Esteiras 565 TX-0-1.....	3
• Montagem da Esteira.....	4
• Cuidados com a Instalação.....	5
• Cuidados com sua Esteira.....	5
• Utilização da Esteira.....	5
• Alinhamento da Cinta.....	6
• O Painel.....	7
• Ligando sua 565.....	8
• Gráficos de programação.....	9
• Componentes chassi.....	10
• Lista de peças do chassi.....	11
• Componentes corrimão.....	12
• Componentes esteira 565.....	13
• Antes de Conctatar a Assistência Técnica.....	14
• Termo de Garantia.....	15

ATENÇÃO

Este manual é um guia prático de como cuidar da sua Esteira 565. É indispensável seguir todas as instruções contidas neste manual para assegurar o perfeito funcionamento do equipamento.

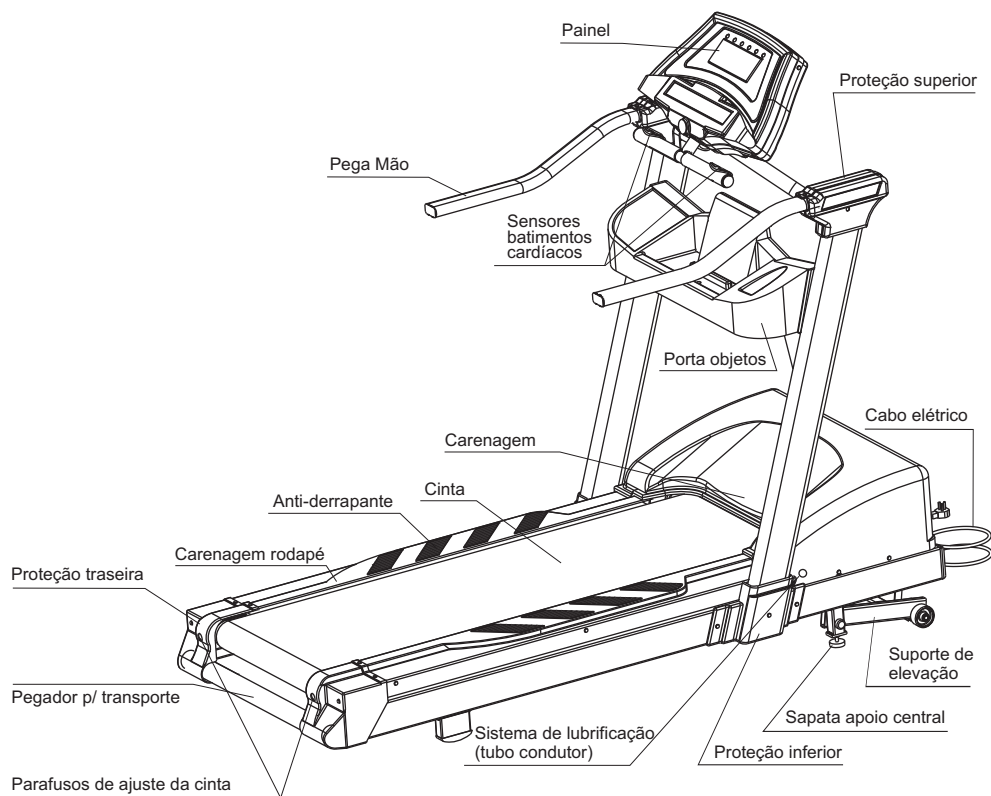
Manual Esteiras Profissionais 565 TX-0-1 - 31.001.04

CARACTERÍSTICAS DA ESTEIRA



Esteiras 565 TX-0/1

Altura	1600 mm
Largura	940 mm
Comprimento	1900 mm
Área útil da cinta	500 x 1420 mm
Peso Máximo de Utilização	150 kg
Tensão	110 ou 220 V
Velocidade (*)	18 km/h
Motor	CA - 3CV
Peso	116 kg



(*) - A velocidade pode variar 5%

MONTAGEM DA ESTEIRA



1- Retire a esteira da embalagem. Deverá conter todos os componentes para sua montagem.

2- Levante o corrimão (A)-Fig.01, até o final, alinhando suas furações com as do chassi. Fixe o mesmo no chassi com os parafusos (01) sextavados M8x20 mm e arruelas (02) M8 lisa Ø22 mm.

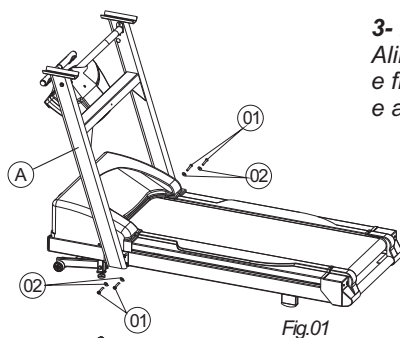


Fig.01

3- Fixe também o painel para que ele não gire-Fig.02. Alinhe o suporte do painel (B) com o corrimão A e fixe-o com o parafuso (03) sextavado M8x20 mm e arruela M8. Coloque a tampa de acabamento (04).

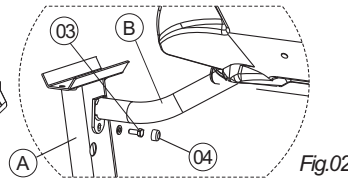


Fig.02

ATENÇÃO:
Ao rotacionar o suporte do painel, tome cuidado para não danificar a fiação do equipamento.

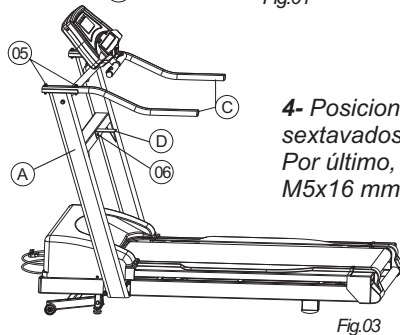


Fig.03

4- Posicione os pega-mãos (C) e fixe-os com os parafusos sextavados (05) M8x50 mm, arruelas M8 e porcas M8. Por último, fixe o suporte (D) com o parafuso (06) de fenda M5x16 mm, arruela M5 e porca M5.

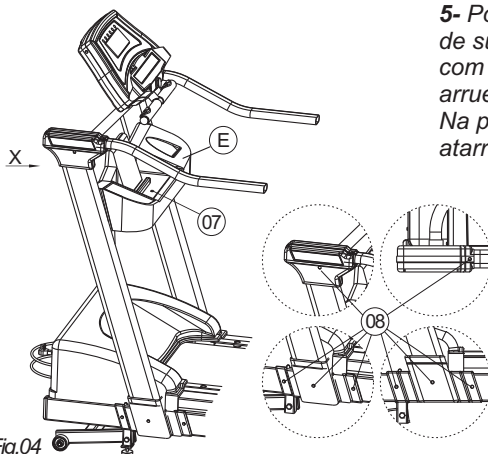


Fig.04

5- Por fim, fixe as carenagens de acabamento de sua esteira-Fig.04. Monte o porta-objetos (E) com o parafuso francês (07) M4x10 mm, arruela M4 e porca M4. Na parte traseira (X) 3 parafusos auto atarrachantes.

Fixe as proteções superiores e inferiores com os parafusos auto atarrachantes (08) que acompanham o conjunto. Não esqueça de colocar as tampas das cabeças dos parafusos. Parabéns, sua esteira está montada.

CUIDADOS COM A INSTALAÇÃO



Certifique-se de tomar os cuidados relacionados abaixo antes de iniciar a utilização da sua esteira:

- Utilize tomada com 3 pinos. É obrigatório o aterramento do equipamento. Não utilize dispositivos que possam anular o pino terra. Se você não possui tomada apropriada, providencie uma tomada devidamente aterrada.

ATENÇÃO: Corrente elétrica para 220V-10A e 110V-15A.

- Certifique-se de que a tensão da rede elétrica é compatível com sua esteira.
- Não sobrecarregue as tomadas em que irá utilizar sua esteira. Isto poderá causar sérios danos ao seu equipamento.
- Certifique-se de que o local de instalação da esteira é plano e que proporcione atrito suficiente para manter a estabilidade do equipamento.
- Não instale sua esteira em locais úmidos, empoeirados ou excessivamente quentes. Estes ambientes podem comprometer o funcionamento dos componentes eletrônicos da esteira.

CUIDADOS COM SUA ESTEIRA

- Lubrifique corretamente sua esteira para reduzir os danos causados pelo atrito, que é um dos principais causadores de sobrecarga nos motores elétricos CA. Esteiras utilizadas por mais de dez horas ao dia devem ser lubrificadas diariamente. Deposite o líquido no tubo condutor existente na lateral conforme ilustrado na página 3. O próprio tubo condutor se encarrega de fazer a distribuição correta. Quantidade aproximada de 30 ml para cada 10 horas de utilização. Para melhor desempenho recomendamos utilizar o lubrificante desenvolvido pela Embreex. O lubrificante Embreex pode ser adquirido na rede de postos autorizados Embreex.

- Para não prejudicar o conjunto eletrônico, não é recomendável caminhadas de 1,4 km/h por mais de 10 minutos.

UTILIZAÇÃO DA ESTEIRA

Após certificar-se de que todas as providências descritas na página anterior tenham sido tomadas, a sua esteira 565 estará pronta para ser utilizada.

Instruções:

- Verifique se a cinta está alinhada corretamente (deve estar centralizada), caso contrário alinhe de acordo com explicações da página 06 (alinhamento da cinta).
- Conecte o cabo de força na tomada, certificando-se da voltagem que foi selecionada e que o aterramento esteja correto.
- Acione o disjuntor de modo que o mesmo fique ligado.
- Aperte a tecla seletora de velocidade na posição “+” e monitore no painel a velocidade desejada.

Obs.: O equipamento demora aproximadamente 15 segundos para estabilizar a velocidade.

- Ao finalizar o exercício, reduza gradativamente a velocidade até que possa descer do equipamento com segurança.
- Para desligar a esteira, pressione a tecla parar/reset por 3 segundos, ou acione o botão de emergência.

ALINHAMENTO DA CINTA



Se a cinta estiver.....

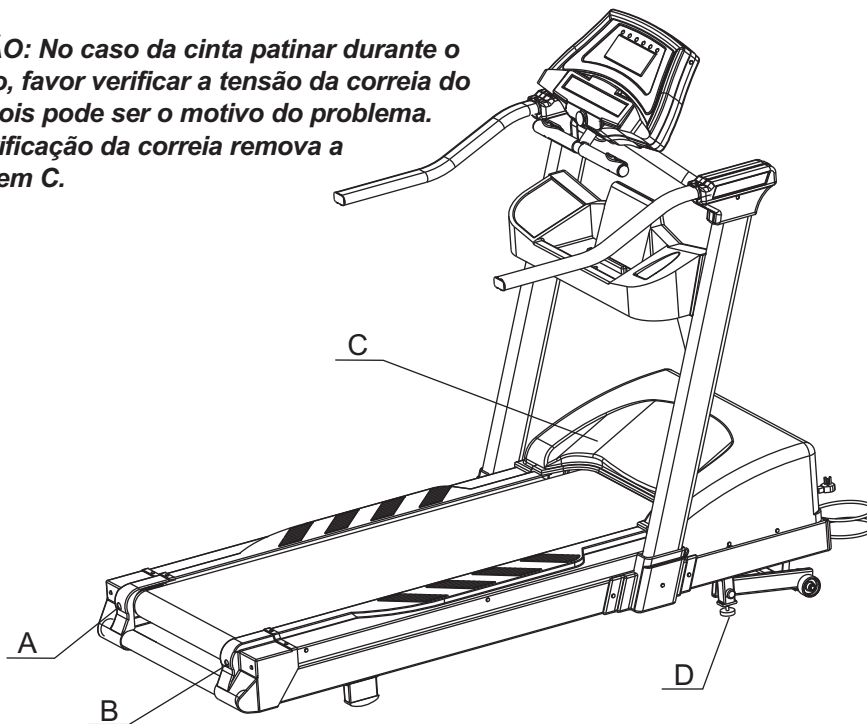
- desalinhada para direita: aperte o parafuso B ou afrouxe o parafuso A
- desalinhada para esquerda: aperte o parafuso A ou afrouxe o parafuso B
- frouxa: Aperte os parafusos A e B para esticá-la

NOTA: Nunca tensione demasiadamente a cinta, pois você estará prejudicando o desempenho dos cilindros, além de encurtar a vida útil da cinta.

Para ação correta, afrouxe a cinta até começar a patinar.

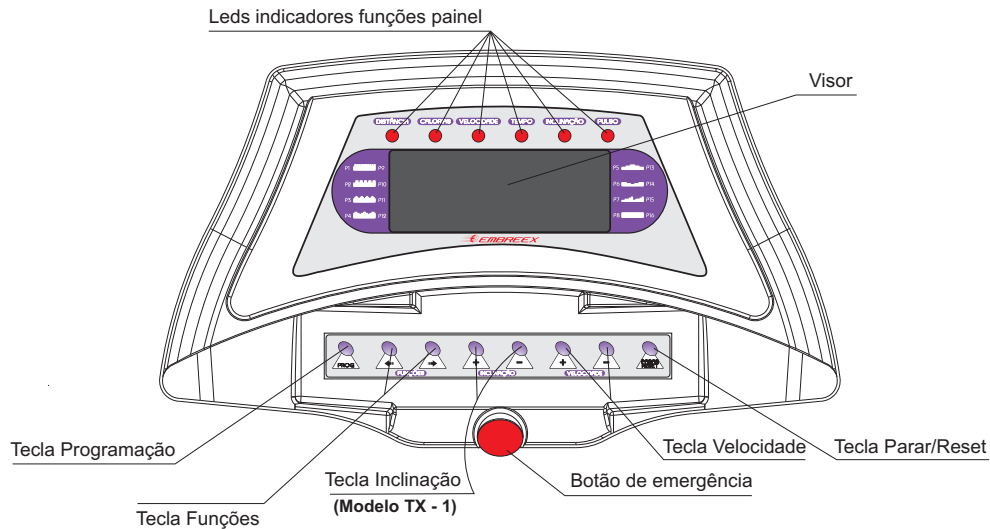
Comece a apertar os parafusos lentamente e por igual, até que a cinta pare de patinar

ATENÇÃO: No caso da cinta patinar durante o exercício, favor verificar a tensão da correia do motor, pois pode ser o motivo do problema. Para verificação da correia remova a carenagem C.



IMPORTANTE: O ITEM (D) É O PÉ DIANTEIRO DA ESTEIRA. ELE SERVE COMO UM SUPORTE DE DESCANSO PARA A ELEVAÇÃO DO EQUIPAMENTO QUANDO A MESMA NÃO ESTÁ EM USO, PORTANTO QUANDO A ELEVAÇÃO DA ESTEIRA ESTIVER NO ZERO O APOIO FRONTAL DO EQUIPAMENTO DEVERÁ SER NO ITEM (D). AMBOS OS LADOS DEVERÃO ESTAR REGULADOS POR IGUAL..

O PAINEL



Obs.: Os leds localizados na parte superior do painel, servem para indicar qual é a função atuante. O usuário pode escolher a função SCAN, onde as funções serão mostradas uma a uma por 5 segundos cada.

Funções

- 8 programas de velocidade
- 8 programas de elevação
- Elevação de 0 à 15%
- 30 níveis de programa p/ cada opção
- Monitor cardíaco via Hand-Grip
- SCAN

Grip Pulse


É um dispositivo sensível localizado no pega-mão frontal e sua função é registrar os batimentos cardíacos.

NOTA: Os valores obtidos através deste dispositivo são aproximados, não devem ser utilizados para análise clínica.



LIGANDO SUA 565










1 - Para iniciar sem programa aperte a tecla  de velocidade para deixar o cronômetro no modo progressivo. Escolha uma velocidade e comece o exercício.



NOTA: Neste modo as funções velocidade e inclinação são configuradas manualmente pelo usuário.

PROGRAMANDO SUA 565

Os programas P1 à P8 são de velocidade, P9 à P16 são de inclinação.

1 - Aperte a tecla , o tempo é o primeiro item a ser configurado. O tempo inicial é 15 min. sendo que o mínimo é 7 min. e o máximo é 90 min. Com as teclas   selecione o tempo de exercício e confirme com .

2 - Agora escolha o programa desejado com as teclas   e confirme com .

3 - Com as teclas   escolha o nível de exercício. O valor inicial é 1 podendo variar até o nível 30.

4 - Aperte a tecla  para iniciar o exercício.

NOTA: Para cancelar o programa aperte a tecla PARAR/RESET ou o botão de emergência. Segurando a tecla PARAR/RESET por 3 seg. o painel vai reiniciar.

BOM EXERCÍCIO!

GRÁFICOS DE PROGRAMAÇÃO



Os gráficos abaixo representam as opções das programações, sendo P1 à P8 programas de velocidade e de P9 à P16 programas de inclinação.



P1 - P9



P2 - P10



P3 - P11



P4 - P12



P5 - P13



P6 - P14



P7 - P15



P8 - P16

PROGRAMANDO VELOCIDADE (1 à 8)

Nos programas de velocidade, é possível alterar a elevação normalmente, sendo que o nível é exibido na matriz gráfica.

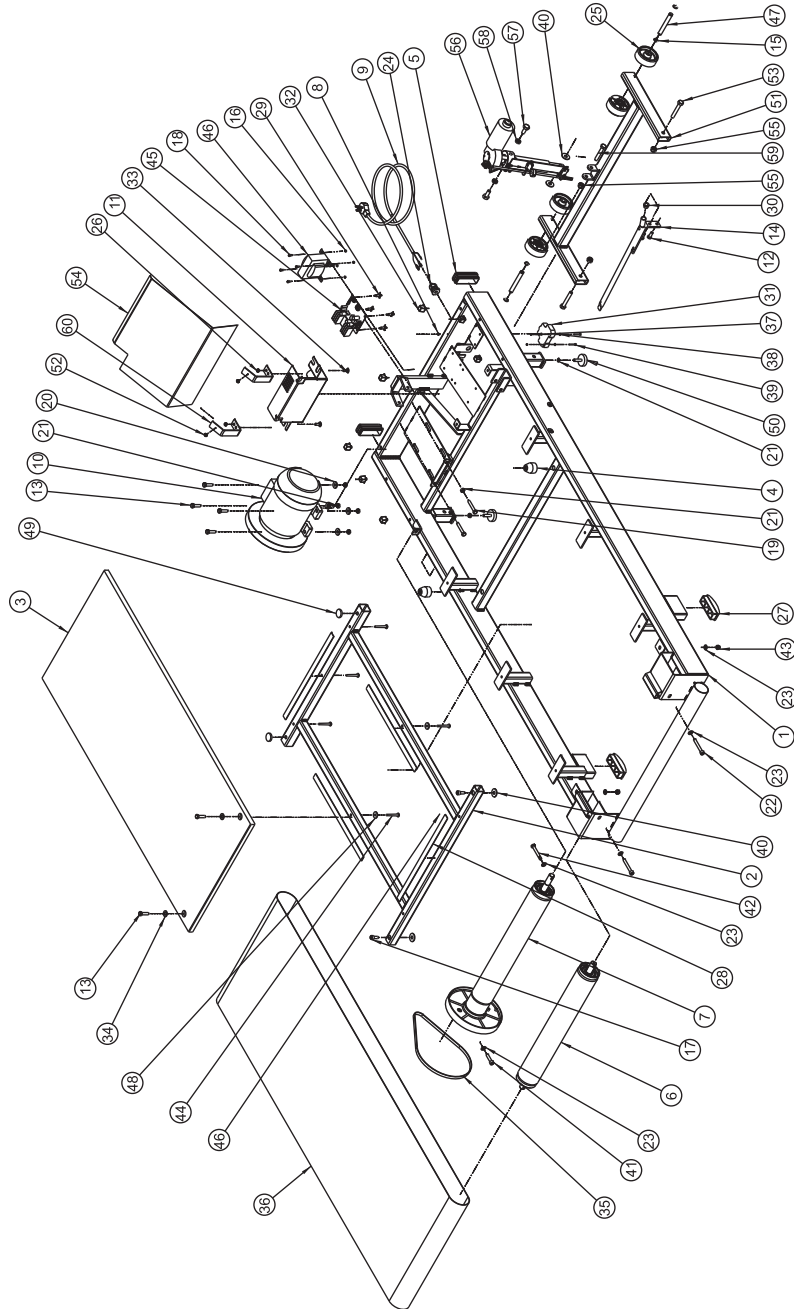
O botão de aumento e diminuição de velocidade passa a ter função de alteração do nível do programa. A velocidade atual sempre é exibida no visor do painel.

PROGRAMANDO INCLINAÇÃO (9 à 16)

Nos programas de elevação, é possível alterar a velocidade normalmente, sendo que a velocidade atual é exibida no visor do painel.

O botão de aumento e diminuição de elevação passa a ter função de alteração do nível do programa.

COMPONENTES DO CHASSI 565



LISTA DE PEÇAS DO CHASSI

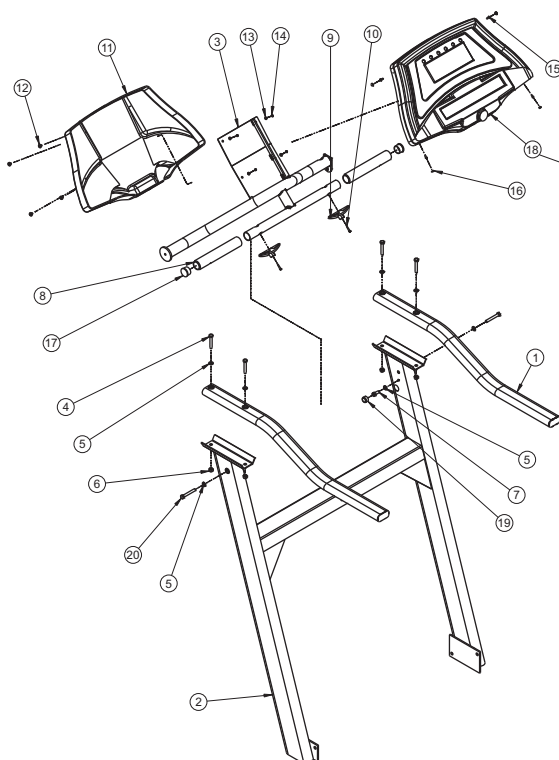


ITEM	DESENHO Nº	TÍTULO	QTD.
1	70.565.11	CHASSI 565 TX-1 SOLDADO	1
1	70.565.18	CHASSI 565 TX-0 SOLDADO	1
2	70.565.01	DECK 565 SOLDADO	1
3	15.000.28	PRANCHA 565	1
4	30.003.02	AMORTECEDOR IMPACTO REDONDO	2
5	04.000.49	TAMPA TUBO RETANG 30x90 FERMA	2
6	71.565.06	CILINDRO TRASEIRO 565 MONTADO	1
7	71.565.12	CILINDRO DIANTEIRO 565 MONTADO	1
8	07.000.50	PARAF CIL ABA FCR AAME 3,9 x 9,5 mm ZP	1
9	71.570.20	CABO ELÉTRICO 570 NACIONAL MONTADO	1
10	71.570.88	MOTOR 3 CV MONTADO	1
11	27.000.22	INVERSOR FREQ. WEG 1,5/2,3 CV	1
12	07.000.76	PARAF SEX M8 x 20 x 1,25 RT ZP 5,6	2
13	07.000.02	PARAF SEX M8 x 30 x 1,25 RT ZB 5,6	12
14	70.565.13	DOSADOR VASELINA 565 SOLDADO	1
15	11.000.01	ANEL RETENÇÃO 503.090	4
16	08.000.02	PORCA SEX M4 x 0,7 mm ZB	4
17	07.000.58	PARAF CIL SXI M8 x 20 x 1,25 mm RT ZP	2
18	07.000.06	PARAF CIL FEN M4 x 10 RT ZA	4
19	07.000.52	PARAF SEX M8 x 50 x 1,25 RT ZP 5,6	2
20	09.000.08	ARRUELA LISA 8,4 x 22 x 2,5 mm ZB	4
21	08.000.25	PORCA SEX M8 x 1,25 mm	8
22	07.001.11	PARAF CIL SXI M8 x 60 x 1,25 mm RP ZP	2
23	09.000.09	ARRUELA LISA M8 ZP	6
24	30.003.23	PRENSA CABO 3/8" GÁS	1
25	71.580.08	RODA ESTEIRAS MONTADA	4
26	08.000.28	PORCA SEX UNC 1/4" ZP	2
27	04.000.09	TAMPA TUBO RETANGULAR 30 x 90 mm	2
28	30.003.72	PERFIL BORRACHA 40 x 1,5 x 400 mm	4
29	33.000.72	ESPAÇADOR CIRCUITO IMPRESSO 3,0 mm	4
30	06.000.05	BUCHA ISOLANTE EIXO DOS CILINDROS	1
31	33.000.33	DISJUNTOR TERMOMAGNÉTICO WEG	1
32	30.000.13	BATENTE CARENAGEM	7
33	07.000.98	PARAF FRA UNC 1/4" x 3/4" ZP	2
34	09.000.04	ARRUELA LISA M10 ZP	8
35	21.000.28	CORREIA FLEXONIC - 4 PJ 796	1
36	16.000.21	CINTA 565 - 3.060 x 500 mm LONA DUPLA	1
37	08.000.01	PORCA SEX M3 x 0,5 mm ZB	6
38	09.000.10	ARRUELA LISA M3 ZP	2
39	07.001.31	PARAF CIL FEN M3 x 25 RT ZA	2
40	09.000.40	ARRUELA BORRACHA DECK	4
41	07.000.25	PARAF CIL SXI M8 x 35 x 1,25 mm RT ZP	1
42	07.001.29	PARAF M8 x 60 x 1,25 RT ZP 5,8	1
43	08.000.26	PORCA SEX AT M8 x 1,25 mm	2
44	07.001.55	PARAF ARD ABA FCR AAMA 6,3 x 50,8 mm ZP	5
45	27.000.74	PLACA COMANDO PAINEL COMPLETO 570PRO/565	1
46	39.000.99	TRAFO ELEVAÇÃO 18V - 4A - ZEIT	1
47	02.001.03	EIXO RODA 565	2
48	09.000.08	ARRUELA LISA ZB (8,4x22x2,5 mm)	2
49	30.002.56	SAPATA BORRACHA 5 mm	2
50	30.002.85	SAPATA FIXA BM Ø40x10 mm - M8x30 mm	2
51	70.565.03	SUPORTE ELEVAÇÃO 565 TX-1 SOLDADO	1
52	07.001.27	PARAF CIL ABA FLANG FCR AAME 4,2 x 13 mm ZP	2
53	07.000.67	PARAF SEX M10 x 70 x 1,5 mm	2
54	14.000.42	CARENAGEM PROTEÇÃO PLACA ESTEIRA C/ ELEVAÇÃO	1
54	14.001.38	CARENAGEM PROTEÇÃO PLACA ESTEIRA S/ ELEVAÇÃO	1
55	08.000.19	PORCA SEX AT M10 x 1,5 mm	3
56	71.570.61	CONJUNTO MOTOR ELEVAÇÃO MONTADO	1
57	07.000.80	PARAF M10 x 25 RT ZP	2
58	08.000.33	PORCA SEX M10 x 1,5 mm ZP BAIXA ALTURA	2
59	70.001.08	PARAF SEX M10 x 60 x 1,5 RP ZP 5,8	1
60	34.002.38	SUPORTE CARENAGEM PLACA 570	2

COMPONENTES DO CORRIMÃO 565



ITEM	DESENHO Nº	TÍTULO	QTD.
1	70.565.12	SUORTE PEGA MAO 565 SOLDADO	2
2	70.565.07	CORRIMÃO 565 SOLDADO	1
3	70.565.10	SUORTE PAINEL 565 SOLDADO	1
4	07.000.52	PARAF SEX M8 x 50 x 1,25 RT ZP 5,6	4
5	09.000.09	ARRUELA LISA M8 ZP	7
6	08.000.26	PORCA SEX AT M8 x 1,25 mm	4
7	07.000.76	PARAF SEX M8 x 20 x 1,25 RT ZP 5,6	1
8	17.000.16	ESPUMA GRIP PULSE 565 - 210 mm	2
9	39.000.69	SENSOR BATIMENTO HAND GRIP	2
10	07.000.84	PARAF ESC FCR AAMA 4,0 x 25 mm	2
11	14.001.08	CARENAGEM BASE PAINEL 565	1
12	07.000.07	PARAF FRA M4 x 10 mm ZP	4
13	09.000.32	ARRUELA LISA M4 ZP	4
14	08.000.02	PORCA SEX M4 x 0,7 mm ZB	4
15	07.000.44	PARAF ESC FCR AAME 4,2 x 16 mm ZB	4
16	04.000.56	TAMPA CABEÇA PARAF ESC AA 4,2 mm	4
17	04.000.07	TAMPA TUBO RED. 1" 1/4"	2
18	71.565.07	CARENAGEM TAMPA PAINEL 565 TX-1 MONTADA	1
19	04.000.20	TAMPA CABEÇA PARAF SEX M8	1
20	07.000.81	PARAF M8 x 60 x 1,25 RP ZP	2



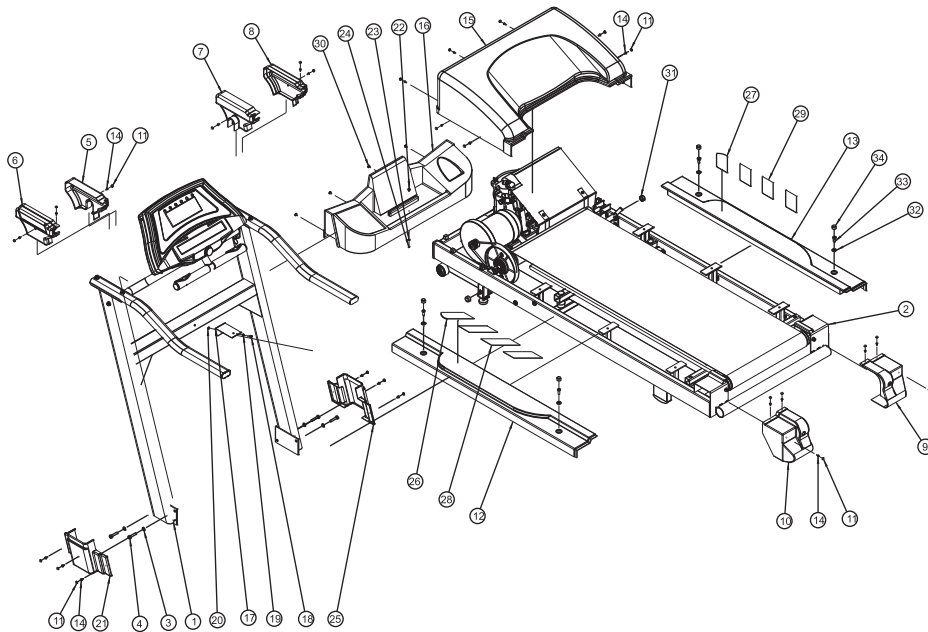
Componentes Conjunto 71.565.07

14.001.08	CARENAGEM PAINEL
30.003.88	MEMBRANA PAINEL (VISOR)
30.003.89	MEMBRANA TECLADO
33.000.82	BOTÃO EMERGÊNCIA ELÉTRICO
27.000.73	PLACA PAINEL 565 TX-1 SIMPLES
27.000.72	PLACA PAINEL 565 TX-0 SIMPLES

COMPONENTES DA ESTEIRA 565



ITEM	DESENHO Nº	TÍTULO	QTD.
1	71.565.01	CORRIMÃO 565 TX-1 MONTADO	1
2	71.565.08	CHASSI 565 TX-0 MONTADO	1
3	09.000.09	ARRUELA LISA M8 ZP	4
4	07.001.35	PARAF M8 x 40 x 1,25 RT ZP 5,6	4
5	14.001.10	CARENAGEM TOPO CORRIMÃO ESQ 565 INT	1
6	14.001.11	CARENAGEM TOPO CORRIMÃO ESQ 565 EXT	1
7	14.001.12	CARENAGEM TOPO CORRIMÃO DIR 565 INT	1
8	14.001.13	CARENAGEM TOPO CORRIMÃO DIR 565 EXT	1
9	04.000.57	TAMPA TRASEIRA CHASSI 565 DIREITA	1
10	04.000.58	TAMPA TRASEIRA CHASSI 565 ESQUERDA	1
11	04.000.56	TAMPA CABEÇA PARAF ESC AA 4,2 mm	31
12	14.001.04	CARENAGEM RODAPÉ ESQUERDO 565 LM100	1
13	14.001.03	CARENAGEM RODAPÉ DIREITO 565 LM100	1
14	07.000.44	PARAF ESC FCR AAME 4,2 x 16 mm ZB	25
15	14.001.02	CARENAGEM MOTOR 565	1
16	14.001.07	CARENAGEM PORTA OBJETOS 565	1
17	34.004.94	SUPORTE PORTA OBJETOS	1
18	07.000.69	PARAF CIL FEN M5 x 16 RT ZA	1
19	09.000.20	ARRUELA LISA M5 ZB	1
20	08.000.03	PORCA SEX M5 x 0,8 mm	1
21	14.001.06	CARENAGEM BASE CORRIMÃO ESQ 565	1
22	07.000.07	PARAF FRA M4 x 10 mm ZP	1
23	09.000.32	ARRUELA LISA M4 ZP	1
24	08.000.02	PORCA SEX M4 x 0,7 mm ZB	1
25	07.000.84	PARAF ESC FCR AAMA 4,0 x 25 mm	6
26	14.001.05	CARENAGEM BASE CORRIMÃO DIR 565	1
27	30.003.93	LIXA RODAPÉ ESQ 565 - RAIOS	1
28	30.003.92	LIXA RODAPÉ DIR 565 - RAIOS	1
29	30.003.91	LIXA RODAPÉ ESQ 565 - 45°	3
30	30.003.90	LIXA RODAPÉ DIR 565 - 45°	3
31	07.001.27	PARAF CIL LABA FLANG FCR AAME 4,2 x 13 mm ZP	20
32	04.000.35	TAMPA CABEÇA PARAF SEX M10	2



ANTES DE CONTACTAR A ASSISTÊNCIA TÉCNICA



Antes de contatar a assistência técnica verifique se a esteira apresenta um dos seguintes problemas:

Anomalias	Prováveis Causas	Soluções
A esteira não liga	<ol style="list-style-type: none">1. Cabo de força desconectado.2. Velocidade zerada.3. Disjuntor desligado	<ol style="list-style-type: none">1. Conecte o cabo de força.2. Aperte a tecla seletora de velocidade na posição "+".3. Acione o disjuntor na posição liga.
A esteira desligou-se repentinamente	<ol style="list-style-type: none">1. Mau contato de algum conector da placa.2. Falta de lubrificação.3. Rede elétrica não compatível.	<ol style="list-style-type: none">1. Verifique na placa eletrônica a conexão de todos os cabos. Se algum cabo não estiver bem fixo, reconecte-o. ATENÇÃO: realize esta operação com o cabo de força fora da tomada devido ao risco de choque elétrico.2. Lubrifique a esteira.3. Verifique se a tomada onde a esteira está sendo conectada é compatível com a potência consumida. Instalações inadequadas podem provocar quedas de tensão e conseqüentemente, o desligamento da esteira. Em caso de dúvida, chame um electricista para realizar a verificação.
A esteira diminuiu a velocidade quando o usuário está sobre ela	<ol style="list-style-type: none">1. Falta de lubrificação	<ol style="list-style-type: none">1. Lubrifique a cinta com silicone através do tubo distribuidor que se encontra na lateral direita da esteira.
Cinta patina ao correr ou ao caminhar	<ol style="list-style-type: none">1. Cinta frouxa2. Correia do motor frouxa	<ol style="list-style-type: none">1. Ajuste a cinta conforme explicações pág. 6.2. Ajuste a correia conforme explicações pág. 6.
Painel não liga ou não funciona	<ol style="list-style-type: none">1. Fusíveis queimados2. Cabo processador desconectado	<ol style="list-style-type: none">1. Substitua os fusíveis queimados por novos.2. Conecte o cabo do processador.

Observação

É aconselhável que não se caminhe de maneira a se opor demasiadamente ao torque do motor. Isto se verifica normalmente em um caminhar desleixado, apoiando-se no Pega-Mão. Procure sempre caminhar com uma postura ereta, mantendo ombros, coluna e cabeça reta.

Termo de Garantia Especial

O seu produto Embreex é garantido contra qualquer defeito de material ou fabricação pelos seguintes prazos, a contar da data de emissão da Nota Fiscal de venda ao consumidor, sendo:

- **3 anos** para o chassi, estruturas metálicas, motor elétrico, sendo os primeiros **3 meses** a garantia legal.
- **1 ano** para demais peças, pintura e serviços, sendo os primeiros **3 meses** a garantia legal.

Esta garantia é válida somente para os produtos Embreex que:

- Estejam instalados de acordo com as especificações contidas no manual do mesmo;
- Estejam sendo utilizados de acordo com as instruções contidas no manual do mesmo;
- Não tenham sido objeto de acidentes, mau uso ou de manutenções por pessoas não autorizadas;
- Contenham somente peças de reposição fornecidas pela Embreex;
- Estejam devidamente lubrificadas (quando necessário) com o lubrificante Embreex;

As garantias legal e/ou especial não cobrem:

- Despesas com a instalação do produto, independente se realizada pelo Serviço Autorizado Embreex ou por pessoas ou entidades não credenciadas pela Embreex Ind. e Com. Ltda;
- Transporte do produto até o local de instalação;
- Despesas com mão-de-obra, materiais, peças e adaptações necessárias à preparação do local para instalação do produto, compreendendo, entre outros, instalação e/ou alteração da rede elétrica, alvenaria, aterramento e suas adaptações;
- Produtos e peças que tenham sido danificados em consequência de transporte, manuseio, riscos, amassamentos ou atos e sinistros decorrentes de catástrofes da natureza;
- Falhas no funcionamento do produto decorrentes de problemas no fornecimento de energia elétrica.

A garantia especial não cobre:

- Deslocamento do assistente técnico para atender solicitações de assistência técnica em produtos instalados fora do município sede do Serviço Autorizado Embreex, podendo este cobrar taxa de locomoção de ida e volta, mediante prévia autorização do solicitante.
- Partes e peças sujeitas à desgaste natural, incluindo, mas não se limitando a: cinta, espumas, pilhas, correias, sensores de batimento cardíaco, adesivos, regulagens de ajuste, prancha, carenagens, selim, assento ou encosto de espuma, rodas de transporte, roletes, roldanas.

Estarão excluídos da garantia:

- Produtos de uso exclusivamente **residencial** instalados em academias, clubes, hotéis ou em qualquer outro estabelecimento público e/ou prestador de serviços;
- Produtos da categoria **semi-profissional** instalados em academias;
- Produtos com número de série removidos e peças com identificação Embreex removidas ou alteradas.

Observações:

- A Embreex Ind. e Com. Ltda não autoriza nenhuma pessoa ou entidade a assumir em seu nome qualquer outra responsabilidade relativa à garantia de seus produtos além das contidas neste **termo de garantia**.

- As despesas decorrentes e consequentes de instalação de peças não originais da Embreex ou outros acessórios que não pertençam ao produto são de responsabilidade única e exclusiva do comprador, e estão excluídos de qualquer tipo de garantia fornecida pela Embreex.

- A Embreex Ind. e Com. Ltda reserva-se o direito de alterar as características gerais, técnicas e estéticas de seus produtos sem aviso prévio.

Para contactar a Assistência Técnica, ligue: 0xx47 3350 4099, ou escreva:
assisteex@embreex.com.br.



Rod Ivo Silveira, nº 4005, Km 5 • Bateias • Brusque/SC • CEP 88355-200
e-mail: contato@embreex.com.br • www.embreex.com.br