

Manual de Instruções

ESTEIRA PROFISSIONAL 570 L




EMBREEX
Mais qualidade em sua vida

Parabéns pela escolha! Você acaba de adquirir um equipamento EMBREEX, produzido dentro do mais rigoroso padrão de qualidade!

A Esteira 570 L faz parte da Linha Profissional de esteiras eletrônicas EMBREEX, produzida com o que existe de mais moderno em tecnologia da mecanoterapia, proporcionando ao usuário segurança, conforto e monitoramento constante durante a prática dos exercícios.

ÍNDICE

• Características da Esteira 570 L	3
• Montagem da Esteira	4
• Cuidados com a instalação / Cuidados com sua esteira.....	5
• Funções do Painel / Atenção	6
• Painel / Sensor de Pulso Cardíaco.....	7
• Lista dos principais componentes da Esteira 570 L	8
• Componentes da Esteira 570 L	9
• Antes de contactar a assistência técnica	9
• Alinhamento da Esteira	10
• Certificado de garantia	11

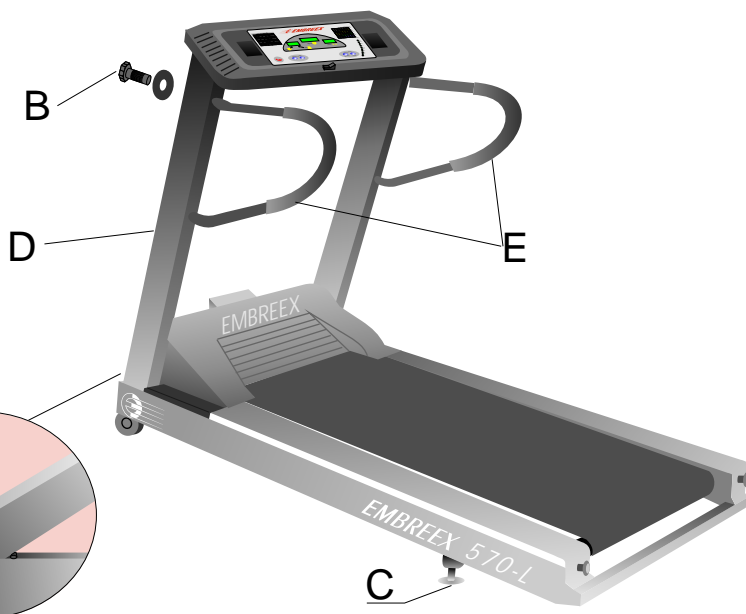
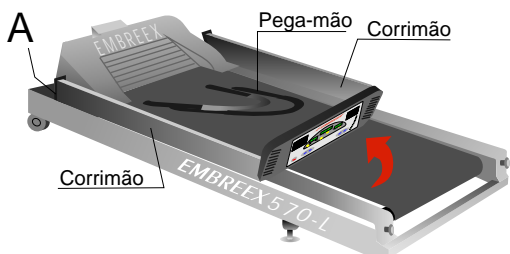
ATENÇÃO

Este manual é um guia prático de como cuidar da sua Esteira 570L. É indispensável seguir todas as instruções contidas neste manual para assegurar o perfeito funcionamento do equipamento.

Altura	1445 mm
Largura	805 mm
Comprimento	1890 mm
Dimensões da esteira	540 x 3020 mm
Motor	3 HP
Peso	103,5 kg
Peso Máximo de Utilização	150 kg
Voltagem	110 ou 220 V
Velocidade	0 a 16 km/h



- 1 - Retire a esteira da embalagem com cuidado, para não danificar.
- 2 - Levante o cavalete (D) com muito cuidado. Evite movimentos bruscos para evitar danos à fiação elétrica, principalmente na montagem do cabo.
- 3 - Prenda o cavalete (D) no chassi, fixando-o com os parafusos (A) Allen M8x20mm, dando um bom aperto com a mesma chave de regulagem da cinta. Esta chave é incluída na mesma embalagem do manual.
- 4 - Encaixe os pegamãos (E) e fixe-os com os parafusos (B) sextavado M10x25mm, dando um bom aperto, não esquecendo das arruelas. Utilize uma chave de boca nº 17.
- 5 - Nivele a esteira utilizando os pés reguláveis traseiros (C).
- 6 - Verifique se o painel e a carenagem estão bem fixados.



Certifique-se de tomar os cuidados relacionados abaixo antes de iniciar a utilização da sua esteira:

- Utilize tomada com 3 pinos. É obrigatório o aterramento do equipamento. Não utilize dispositivos que possam anular o pino terra. Se você não possui tomada apropriada, providencie uma tomada devidamente aterrada. **ATENÇÃO:** Corrente elétrica para 220V-10A e 110V-20A.
- Certifique-se de que a voltagem da rede elétrica é compatível com sua esteira.
- Não sobrecarregue as tomadas em que irá utilizar sua esteira. Isto poderá causar sérios danos ao seu equipamento. Corrente elétrica mínima exigida 10 amperes.
- Certifique-se de que o local de instalação da esteira é plano e que proporcione atrito suficiente para manter a estabilidade do equipamento.
- Não instale sua esteira em locais úmidos, empoeirados ou excessivamente quentes. Estes ambientes podem comprometer o funcionamento dos componentes eletrônicos da esteira.

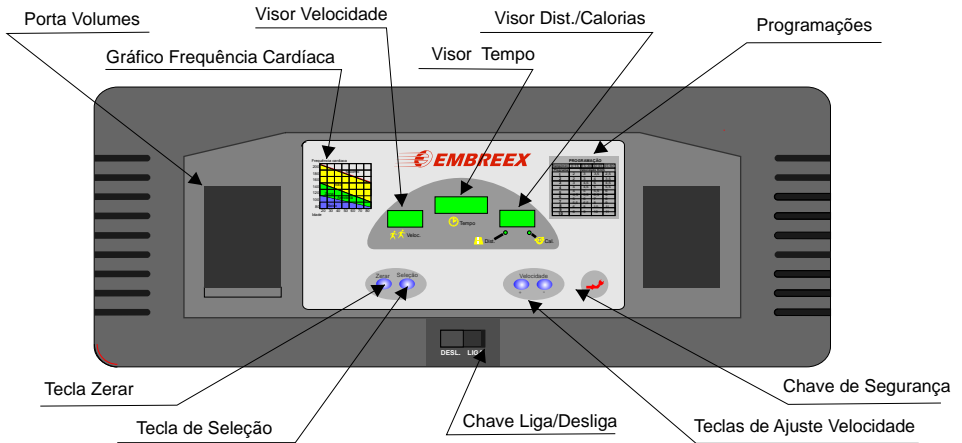
CUIDADOS COM SUA ESTEIRA

- Verifique se a voltagem da sua esteira 570 L corresponde à voltagem da tomada onde será instalada.
- Para não prejudicar o conjunto eletrônico, não é recomendável caminhadas a menos de 1,5 km/h por mais de 10 minutos.
- Após utilização da esteira, limpar resíduos de suor existentes na máquina com pano umedecido, evitando oxidação.
- Não pise sobre a carenagem, pois a mesma pode romper-se.

- **Ajuste da velocidade:** Para aumentar a velocidade da sua esteira 570 L, utilize a tecla **+**. Para diminuir a velocidade utilize a tecla **-**. O equipamento demora aproximadamente 15 segundos para estabilizar a velocidade.
- **Visor de tempo:** O visor de tempo e cronometro começa a funcionar automaticamente 5 a 10 segundos após a cinta ter começado o movimento.
- **Para visualizar as funções distância ou calorias:** Utilize a tecla **SELEÇÃO**. O led acesso indica qual função esta sendo visualizada no momento.
- **Seleção do programa de exercício:** Sua esteira Embreex 570-L possui 10 diferentes programas de exercícios, conforme indicados na parte frontal do painel.
- **Escolha do programa:** Precione as teclas **ZERAR** e **SELEÇÃO** simultaneamente. Para entrar na programação a esteira deverá estar parada. Selecione o programa desejado através das teclas **+** e **-**. Pressione a tecla **ZERAR**. Para interromper a programação basta pressionar a tecla **ZERAR**. Após o término do exercício a esteira zera a velocidade.

ATENÇÃO

- Suba pelas laterais da esteira para iniciar o exercício.
- Ao finalizar o exercício reduza gradativamente a velocidade até que possa descer do equipamento com segurança.
- Para desligar a esteira a velocidade deve estar zerada. Depois basta posicionar a chave liga desliga na posição desligar.
- Caso a chave de segurança seja acionada a velocidade será automaticamente zerada. Para ligar a esteira novamente deve-se recolocar a chave de segurança no painel. Os dados permanecerão inalterados, reiniciando o exercício na posição que foi interrompido.
- **Lubrifique constantemente sua esteira para garantir seu perfeito funcionamento. A lubrificação pode ser feita com vaselina líquida. Basta espalhar uniformemente uma pequena quantidade de vaselina entre a cinta e a prancha, ao longo de todo o comprimento da cinta. (Obs.: Esteiras utilizadas por mais de dez horas ao dia, devem ser lubrificadas diariamente com 35 ml de vaselina líquida).**



SENSOR DE PULSO CARDÍACO

É um dispositivo sensível localizado entre os pega-mãos e sua função é de registrar o pulso cardíaco.



39.000.69 - sensores de pulso cardíaco

34.001.72 - travessa de hand grip 570

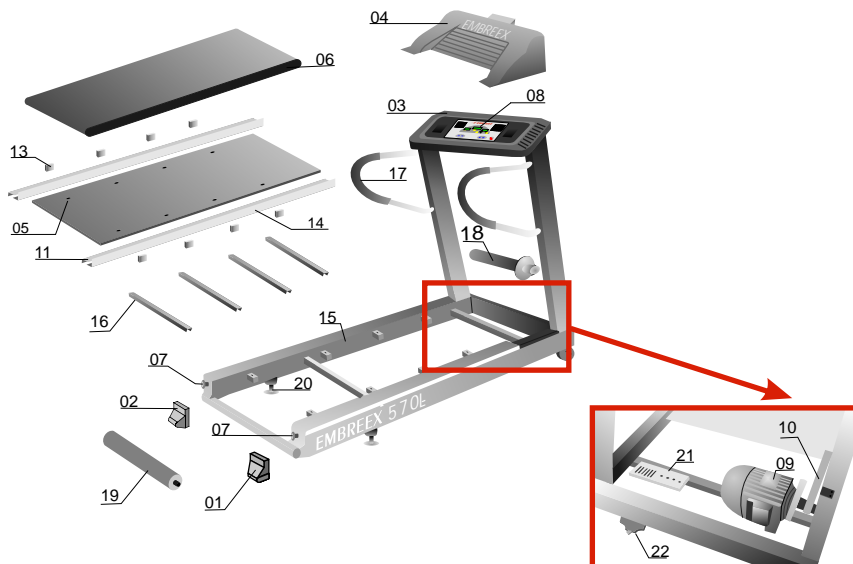
10.000.22 - Painel para hand grip 570

Nota: Os valores obtidos através deste dispositivo são aproximados, não devem ser utilizados para análises clínicas.

LISTA DOS PRINCIPAIS COMPONENTES DA ESTEIRA 570 L



Posição	Código	Descrição	Quant.
Lista de carenagens e componentes de plástico/pvc/borracha			
04	14.000.24	Carenagem motor para 570 L	01
01	4.000.47	Tampa traseira direita 570 L	01
02	4.000.48	Tampa traseira esquerda 570 L	01
11	26.000.11	Rodapé de pvc para 570 L	02
	4.000.49	Tampa tubo 30x90 de nylon para chassis 570 L	02
13	30.000.85	Amortecedor de impacto redondo de borracha	08
	23.000.03	Rodas de nylon para traslado do equipamento	02
	14.001.38	Carenagem para inversor 570 L	01
03	19.000.11	Base plástica painel 570 L	01
20	30.001.00	Pé regulável traseiro	02
	17.000.01	Espuma para travessa de hand grip	02
Lista de componentes elétricos-eletrônicos			
03	27.000.45	Placa-Painel Circuitec 570 L	01
	10.000.22	Painel para hand grip 570 L	01
	39.000.69	Sensores de pulso cardíaco	02
21	27.000.22	Inversor WEG para Motor de 3CV para 570 L	01
09	20.000.44	Motor Trifásico WEG de 3CV para 570 L	01
	22.000.05	Cabo elétrico 3x2.5x3.500mm Nacional	01
22	33.000.33	Disjuntor termomagnético WEG	01
03	33.000.27	Chave elétrica (liga-desliga)	01
	30.000.68	Imã de sensor retangular	01
Lista de componentes mecânicos			
10	21.000.28	Correia Flexonic 4 PJ 796	01
	3.000.23	Polia motora de ferro fundido	01
18	71.570.92	Cilindro dianteiro montado com polia 570 L	01
19	71.570.18	Cilindro traseiro montado 570 L	01
05	15.000.21	Tábua de MDF para 570 L	01
06	16.000.10	Cinta 540x3050 dobre tela para 570 L	01
07	07.001.11	Parafusos de regulagem da cinta (M8 x 60)	02
Estruturas de aço soldadas			
15	70.570.23	Chassis soldado 570 L	01
	34.001.72	Travessa de hand grip 570 L	01
16	10.001.47	Travessas de apoio da tábua 570 L	01
	70.570.29	Suporte de pega-mão soldado 570 L	01
17	70.570.30	Pega-mão direito/esquerdo 570 L	02
	70.555.07	Tubo dosificador de lubrificante soldado 570 L	01
Outros componentes			
	37.000.64	Acabamento lateral esquerdo em alumínio 570 L	01
	37.000.62	Acabamento lateral direito em alumínio 570 L	01
	24.001.31	Adesivo lateral chassis Embreex 570 L	02
03	30.002.62	Membrana painel 570 L	01
03	71.570.48	Chave de segurança montada 570	01



ANTES DE CONTACTAR A ASSISTÊNCIA TÉCNICA

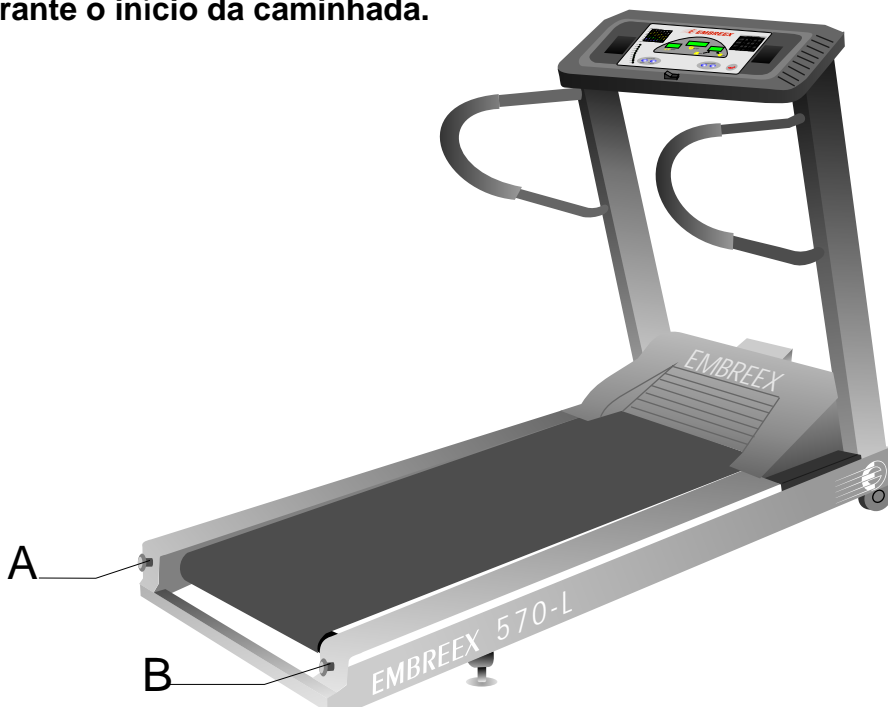
A sua esteira poderá eventualmente apresentar alguma anomalia, que poderá ser facilmente resolvida por você mesmo:

Anomalia	Prováveis Causas	Soluções
A esteira não liga	<ol style="list-style-type: none"> 1. Cabo de força desconectado 2. Velocidade zerada 3. Chave de segurança fora do painel 4. O disjuntor está desligado 	<ol style="list-style-type: none"> 1. Conecte o cabo de força 2. Aperte a tecla seletora de velocidade na veloc. máxima 3. Conecte a chave de segurança ao painel da esteira 4. Ligue o disjuntor
A esteira desligou-se repentinamente	<ol style="list-style-type: none"> 1. Mau contato de algum conector da placa 2. Rede elétrica não compatível 	<ol style="list-style-type: none"> 1. Verifique na placa eletrônica a conexão de todos os cabos. Se algum cabo não estiver bem fixo, reconecte-o. ATENÇÃO: realize esta operação com o cabo de força fora da tomada devido ao risco de choque 2. Verifique se a tomada onde a esteira está sendo conectada é compatível com a potência consumida (lembre-se que um motor de 3 HP está sendo adicionado). Instalações inadequadas podem provocar quedas de tensão e consequentemente, o desligamento da esteira. Em caso de dúvida, chame um electricista para realizar a verificação
A esteira diminui a velocidade	<ol style="list-style-type: none"> 1. Falta de lubrificação 	<ol style="list-style-type: none"> 1. Lubrifique a cinta com vaselina conforme nota pg. 06

Se a cinta estiver.....

- desalinhada para direita: aperte o parafuso **B** ou afrouxe o parafuso **A**
- desalinhada para esquerda: aperte o parafuso **A** ou afrouxe o parafuso **B**
- frouxa: Aperte os parafusos **A** e **B** para esticá-la

Não tencione demasiadamente a cinta, pois isto pode causar danos aos rolos. Regulagem ideal é tencionar a cinta lentamente até que pare de patinar durante o início da caminhada.



Termo de Garantia Especial

O seu produto Embreex é garantido contra qualquer defeito de material ou fabricação pelos seguintes prazos, a contar da data de emissão da Nota Fiscal de venda ao consumidor, sendo:

- **3 anos** para o chassi, estruturas metálicas, motor elétrico, sendo os primeiros **3 meses** a garantia legal.
- **1 ano** para demais peças, pintura e serviços, sendo os primeiros **3 meses** a garantia legal.

Esta garantia é válida somente para os produtos Embreex que:

- Estejam instalados de acordo com as especificações contidas no manual do mesmo;
- Estejam sendo utilizados de acordo com as instruções contidas no manual do mesmo;
- Não tenham sido objeto de acidentes, mau uso ou de manutenções por pessoas não autorizadas;
- Conttenham somente peças de reposição fornecidas pela Embreex;
- Estejam devidamente lubrificadas (quando necessário) com o lubrificante Embreex;

As garantias legal e/ou especial não cobrem:

- Despesas com a instalação do produto, independente se realizada pelo Serviço Autorizado Embreex ou por pessoas ou entidades não credenciadas pela Embreex Ind. e Com. Ltda;
- Transporte do produto até o local de instalação;
- Despesas com mão-de-obra, materiais, peças e adaptações necessárias à preparação do local para instalação do produto, compreendendo, entre outros, instalação e/ou alteração da rede elétrica, alvenaria, aterramento e suas adaptações;
- Produtos e peças que tenham sido danificados em consequência de transporte, manuseio, riscos, amassamentos ou atos e sinistros decorrentes de catástrofes da natureza;
- Falhas no funcionamento do produto decorrentes de problemas no fornecimento de energia elétrica.

A garantia especial não cobre:

- Deslocamento do assistente técnico para atender solicitações de assistência técnica em produtos instalados fora do município sede do Serviço Autorizado Embreex, podendo este cobrar taxa de locomoção de ida e volta, mediante prévia autorização do solicitante.
- Partes e peças sujeitas à desgaste natural, incluindo, mas não se limitando a: cinta, espumas, pilhas, correias, sensores de batimento cardíaco, adesivos, regulagens de ajuste, prancha, carenagens, selim, assento ou encosto de espuma, rodas de transporte, roletes, roldanas.

:

Estarão excluídos da garantia:

- Produtos de uso exclusivamente **residencial** instalados em academias, clubes, hotéis ou em qualquer outro estabelecimento público e/ou prestador de serviços;
- Produtos da categoria **semi-profissional** instalados em academias;
- Produtos com número de série removidos e peças com identificação Embreex removidas ou alteradas.

Observações:

- A Embreex Ind. e Com. Ltda não autoriza nenhuma pessoa ou entidade a assumir em seu nome qualquer outra responsabilidade relativa à garantia de seus produtos além das contidas neste **termo de garantia**.

- As despesas decorrentes e consequentes de instalação de peças não originais da Embreex ou outros acessórios que não pertençam ao produto são de responsabilidade única e exclusiva do comprador, e estão excluídos de qualquer tipo de garantia fornecida pela Embreex.

- A Embreex Ind. e Com. Ltda reserva-se o direito de alterar as características gerais, técnicas e estéticas de seus produtos sem aviso prévio.

Para contactar a Assistência Técnica, ligue: 0xx47 3350 4099, ou escreva: assisteex@embreex.com.br.



Rod Ivo Silveira, nº 4005, Km 5 • Bateias • Brusque/SC • CEP 88355-200
e-mail: contato@embreex.com.br • www.embreex.com.br