

## Termo de garantia

O seu produto EMBREEX é garantido contra qualquer defeito de material ou de fabricação pelos seguintes prazos, a contar da data de emissão da Nota Fiscal de venda ao consumidor, sendo:

- 03 anos para o chassi, estruturas metálicas e motor elétrico de corrente alternada, sendo os 03 primeiros meses a garantia legal;
- 01 ano para demais peças, pinturas e serviços, sendo os 03 primeiros meses a garantia legal;

Os devidos reparos serão executados, durante o período de vigência desta garantia, pelo Serviço Autorizado Embreex;

**Esta garantia é válida somente para os produtos Embreex que:**

- Estejam instalados de acordo com as especificações contidas no manual do mesmo;
- Estejam sendo utilizados de acordo com as instruções contidas no manual do mesmo;
- Não tenham sido objeto de acidentes, mau uso ou de manutenções por pessoas não autorizadas;

- Contenham somente peças de reposição fornecidas pela Embreex;
- Estejam devidamente lubrificados (quando necessário) com o lubrificante Embreex.

**As garantias legal e/ou especial não cobrem:**

- Despesas com a instalação do produto, independente se realizada pelo Serviço Autorizado Embreex ou por pessoas ou entidades não credenciadas pela Embreex Ind. e Com. Ltda.;

- Transporte do produto até o local de instalação;
- Despesas com mão-de-obra, materiais, peças e adaptações necessárias à preparação do local para instalação do produto, compreendendo, entre outros, instalação e/ou alteração da rede elétrica, alvenaria, aterramento e suas adaptações;

- Produtos e peças que tenham sido danificados em consequência de transporte, manuseio, riscos, amassamentos ou atos e sinistros decorrentes de catástrofes da natureza;

- Falhas no funcionamento do produto decorrentes de problemas no fornecimento de energia elétrica.

**A garantia especial não cobre:**

- Deslocamento do assistente técnico para atender solicitações de assistência técnica em produtos instalados fora do município sede do Serviço Autorizado Embreex, podendo este cobrar taxa de locomoção de ida e volta, mediante prévia autorização do solicitante.

- Partes e peças sujeitas a desgaste natural, incluindo, mas não se limitando a: cinta, espumas, pilhas, correias, sensores de batimento cardíaco, adesivos, regulagens de ajuste, prancha, carenagens, selim, assento ou encosto de espuma, rodas de transporte, roletes, roldanas.

**Estarão excluídos da garantia:**

- Produtos de uso exclusivamente residencial instalados em academias, clubes, hotéis ou em qualquer outro estabelecimento público e/ou prestador de serviços;

- Produtos com número de série removidos e peças com identificação Embreex removidas ou alteradas;

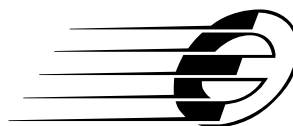
**Observações:**

- A Embreex Ind. e Com. Ltda. não autoriza nenhuma pessoa ou entidade a assumir em seu nome qualquer outra responsabilidade relativa à garantia de seus produtos além das contidas neste Termo de Garantia.

- As despesas decorrentes e consequentes de instalação de peças não originais da Embreex ou outros acessórios que não pertençam ao produto são de responsabilidade única e exclusiva do comprador, e estão excluídos de qualquer tipo de garantia fornecida pela Embreex Ind. e Com. Ltda.

- A Embreex Ind. e Com. Ltda. reserva-se o direito de alterar as características gerais, técnicas e estéticas de seus produtos sem aviso prévio.

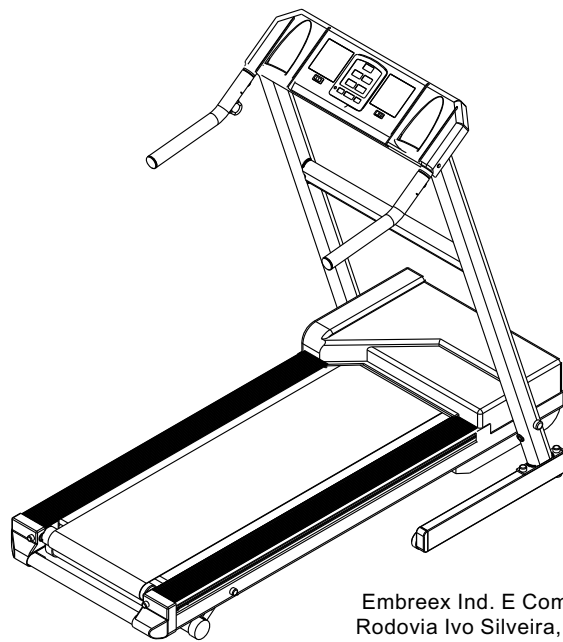
MANUAL DE INSTRUÇÕES



**EMBREEX**

Mais qualidade em sua vida

## Esteira 552 SX Residencial



Embreex Ind. E Com. Ltda.  
Rodovia Ivo Silveira, Km 05  
C.P.: 1039 Cep 88350-200  
Brusque-SC

Fone/Fax:(47) 3350-4099

E-mail: contato@embreex.com.br

www.embreex.com.br

31.001.09

**Parabéns pela escolha! Você acaba de adquirir um equipamento EMBREEX, produzido dentro do mais rigoroso padrão de qualidade. Este manual é um guia prático de como cuidar da sua Esteira 552 SX. É indispensável seguir todas as instruções contidas neste manual para assegurar o perfeito funcionamento de sua esteira.**

## LUBRIFIQUE CONSTANTEMENTE SUA ESTEIRA!

### Características

Altura	1420 mm	Peso	75 kg
Largura	730 mm	Peso Máximo de Utilização	110 kg
Comprimento	1580 mm		
Dimensões da cinta	355 x 2535 mm	Voltagem	110 ou 220 V
Motor	3/4 HP	Velocidade	0 a 11 km/h

### Montagem da Esteira

- 1- Retire a esteira da embalagem.
- 2- Coloque-a na posição vertical e desça a esteira até o chão, conforme figura A.
- 3- Fixar os pés (B) com os parafusos (M8x20) mm e arruelas lisas M8, note que as rodinhas ficam para dentro da esteira.
- 4- Fixar os pegamãos (C) com os parafusos (M8x20) mm e com as arruelas abauladas, que darão melhor apoio na fixação. Fixe o pega-mão que tem um anel soldado (D) na lateral esquerda da esteira, ele que prenderá a mesma quando dobrada.
- 5- Coloque as tampas de acabamento na cabeça dos parafusos.
- 6- Parabéns, sua esteira já está pronta para ser utilizada!

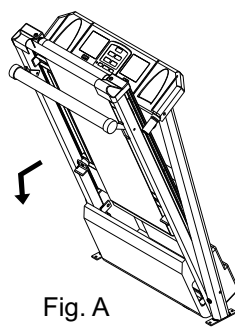
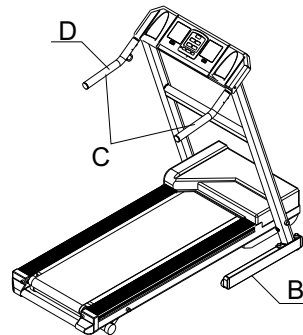


Fig. A



### Cuidados com a Instalação

Certifique-se de tomar os cuidados relacionados abaixo antes de iniciar a utilização da sua esteira:

- Certifique-se de que a voltagem da rede elétrica é compatível com sua esteira.

- Não sobrecarregue as tomadas em que irá utilizar sua esteira. Isto poderá causar sérios danos ao seu equipamento.

- Certifique-se de que o local de instalação da esteira é plano e que proporcione atrito suficiente para manter a estabilidade do equipamento.

- Não instale sua esteira em locais úmidos, empoeirados ou excessivamente quentes. Estes ambientes podem comprometer o funcionamento de alguns componentes da esteira.

- Lubrifique constantemente sua esteira para garantir seu perfeito funcionamento. A lubrificação pode ser feita com vaselina líquida. Basta espalhar uniformemente uma pequena quantidade de vaselina entre a cinta e a prancha, ao longo de todo o comprimento da cinta. ( Obs.: Esteira de uso residencial, devem ser lubrificadas pelo menos uma vez por semana com 10 ml de lubrificante especial para esteiras Embreex.

## Cuidados com sua Esteira

- Somente ligue a esteira sem peso sobre a cinta.
- Para uma perfeita caminhada, iniciar em 3 km/h aumentando gradativamente até a velocidade desejada.

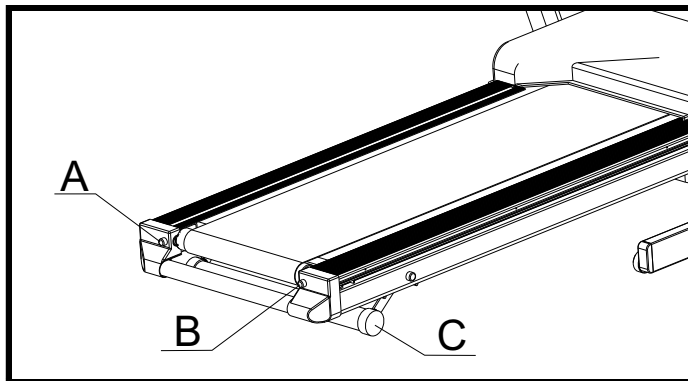
## Utilização da Esteira

Após certificar-se de que todas as providências descritas na página anterior tenham sido tomadas, a sua esteira EMBREEX 552-S estará pronta para ser utilizada.

### Instruções:

- Conecte o cabo de força na tomada, certificando-se da voltagem que foi selecionada.
  - Coloque o interruptor do painel na posição " LIGA".
- Para aumentar ou diminuir a velocidade: com o motor ligado pressione a chave seletora de velocidade no sentido indicado pelo sinal + (mais) para aumentar a velocidade e no sentido indicado pelo sinal - (menos) para diminuir-la. ( Obs.: O equipamento demora aproximadamente 15 segundos para estabilizar a velocidade)
- O item C é o pé móvel de sua esteira. Com seu deslocamento o usuário terá dois níveis de inclinação.
  - Suba pelas laterais da esteira para iniciar o exercício.
  - Ao finalizar o exercício, reduza gradativamente a velocidade até que possa descer do equipamento com segurança.

## Alinhamento da cinta



- Verifique se a cinta está alinhada corretamente (deve estar centralizada). Se estiver desalinhada para a direita, aperte o parafuso B ou afrouxe o parafuso A. Se estiver desalinhada para a esquerda, aperte o parafuso A ou afrouxe o parafuso B. No caso da cinta estar frouxa, aperte os parafusos A e B simultaneamente para esticá-la.
- Nunca tensione demasiadamente a cinta, pois você estará prejudicando o desempenho dos rolos tracionadores, além de encurtar a vida útil da mesma.
- Para ação correta, afrouxe a cinta até começar a patinar. Comece a apertar os parafusos lentamente e por igual, até que a cinta pare de patinar.
- Prestar atenção na hora do ajuste da cinta se a correia do motor está devidamente tensionada, pois pode ser o motivo das patinadas. Para se ter acesso a mesma, deve-se retirar a carenagem superior.

### OBSERVAÇÕES:

**- ACONSELHAMOS CONSULTAR SEU MÉDICO QUANTO À INTENSIDADE DO EXERCÍCIO A SER PRATICADO.**

## O Painel

Função	Display	Seleção
<b>RESET</b>	Apaga os valores do display.	Para zerar os valores do display, pressione o botão do painel por 2 (dois) segundos
<b>TEMPO</b>	Mostra o tempo de exercício em h/min	Para selecionar o tempo, pressione o botão do painel até a seta indicar TEMPO
<b>VELOCIDADE</b>	Mostra a velocidade da esteira em km/h ou ml/h	Para selecionar a velocidade, pressione o botão do painel até a seta indicar VELOCIDADE
<b>DISTÂNCIA</b>	Mostra a distância percorrida em km	Para selecionar a distância, pressione o botão do painel até a seta indicar DISTÂNCIA
<b>CALORIA</b>	Mostra as calorias consumidas	Para selecionar calorias, pressione o botão do painel até a seta indicar CALORIAS
<b>FUNÇÕES (SCAN)</b>	Busca automática dos valores de cada função do painel a cada 6 segundos	Para selecionar funções(scan), pressione o botão do painel até a seta indicar FUNÇÕES (SCAN)
<b>PULSO</b>	Mostra a pulsação cardíaca quando o sensor está conectado ao lóbulo da orelha	Para selecionar pulse, pressione o botão do painel até a seta indicar PULSE.

OBS.: O usuário tem a opção de programar o cronômetro, a distância e a caloria de uma forma regressiva. Quando zerar os valores o painel soará um sinal avisando o término da programação.

## Antes de Contatar a Assistência Técnica

A sua esteira poderá eventualmente apresentar alguma anomalia, que poderá ser facilmente resolvida por você mesmo:

Anomalia	Provável (is) Causa (s)	Solução (ões)
A esteira não liga	1. Cabo de força desconectado 2. Velocidade zerada 3. Tecla liga/desliga desacioada	1. Conecte o cabo de força 2. Aperte a tecla seletora de velocidade na velocidade máxima 3. Acione a tecla na posição LIGA
A esteira desligou-se repentinamente	1. Mau contato de algum conector da placa 2. Falta de lubrificação 3. Rede elétrica não compatível 4. Excesso de carga permitida de 110 kg	1. Verifique na placa eletrônica a conexão de todos os cabos. Se algum cabo não estiver bem fixo, reconecte-o. ATENÇÃO: realize esta operação com o cabo de força fora da tomada devido ao risco de choque 2. Verifique se a tomada onde a esteira está sendo conectada é compatível com a potência consumida ( lembre-se que um motor de 3/4 HP está sendo adicionado). Instalações inadequadas podem provocar quedas de tensão e consequentemente, o desligamento da esteira. Em caso de dúvida, chame um electricista para realizar a verificação.
A esteira diminuiu a velocidade quando o usuário está sobre ela	1. Falta de lubrificação 2. Excesso de carga	1. Lubrifique a cinta com silicone.
Patinadas ao correr, caminhar	1. Cinta frouxa 2. Correia frouxa	1. Ajuste a cinta conforme explicações pg acima. 2. Consulte o assistente técnico
Painel não liga, não funciona	1. Pilhas descarregadas 2. Fio do sensor desconectado	1. Retire o painel da base e substitua as pilhas. (AA - 1,5V) 2. Conecte o fio do sensor no painel.