



Embreex Ind. E Com. Ltda.
Rodovia Ivo Silveira, Km 05
C.P.: 1039 Cep 88355-200
Brusque-SC
Fone/Fax:(47) 3350-4099
E-mail: contato@embreex.com.br
www.embreex.com.br

31.001.12

MANUAL DE INSTRUÇÕES



Esteira 515 C Residencial

Parabéns pela escolha! Você acaba de adquirir um equipamento EMBREEX, produzido dentro do mais rigoroso padrão de qualidade. Este manual é um guia prático de como cuidar da sua Esteira 515 C. É indispensável seguir todas as instruções contidas neste manual para assegurar o perfeito funcionamento de sua esteira.

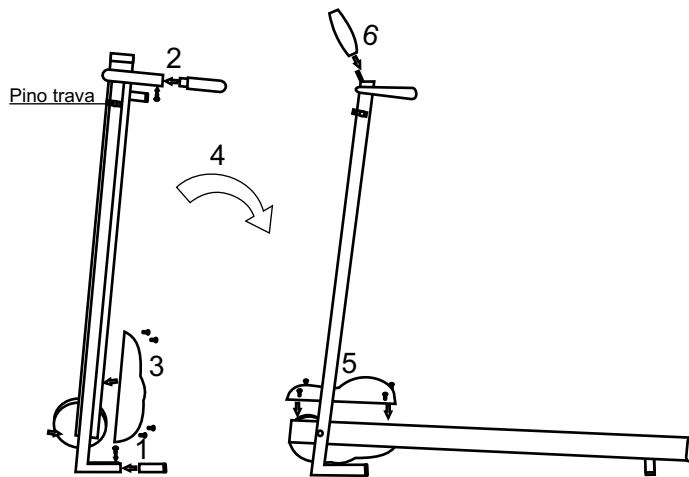
LUBRIFIQUE CONSTANTEMENTE SUA ESTEIRA!

Características

Altura	1380 mm	Peso	28 kg
Largura	570 mm	Peso Máximo de Utilização	90 kg
Comprimento	1200 mm		
Dimensões da cinta	300 x 2000 mm	Voltagem	110 ou 220 V
Motor CC	0,8 HP	Velocidade	0,8 a 6 km/h

Montagem da Esteira

- 1 - Sem abrir a esteira, fixe os pés ao conjunto utilizando dois parafusos M8x16.
- 2 - Com os dois parafusos M8x16 restantes, fixe ambos pegamão.
- 3 - Aproveite para fixar também a carenagem inferior, encaixando quatro rebites de plástico nos respectivos orifícios.
- 4 - Agora desça a esteira até o chão, soltando o pino trava.
- 5 - Encaixe a carenagem superior do mesmo modo feito com a inferior, utilizando os rebites restantes.
- 6 - Encaixe o painel, deslizando-o pela canaleta localizada no corrimão da esteira, tendo o cuidado de conectar o cabo elétrico ao painel para que este funcione adequadamente.



Cuidados com a Instalação

Certifique-se de tomar os cuidados relacionados abaixo antes de iniciar a utilização da sua esteira:

- Certifique-se de que a voltagem da rede elétrica é compatível com sua esteira.
- Não sobrecarregue as tomadas em que irá utilizar sua esteira. Isto poderá causar sérios danos ao seu equipamento.
- Certifique-se de que o local de instalação da esteira é plano e que proporcione atrito suficiente para manter a estabilidade do equipamento.
- Não instale sua esteira em locais úmidos, empoeirados ou excessivamente quentes. Estes ambientes podem comprometer o funcionamento de alguns componentes da esteira.

- Lubrifique constantemente sua esteira para garantir seu perfeito funcionamento. A lubrificação pode ser feita com vaselina líquida. Basta espalhar uniformemente uma pequena quantidade de vaselina entre a cinta e a prancha, ao longo de todo o comprimento da cinta. (Obs.: Esteira de uso residencial, devem ser lubrificadas pelo menos uma vez por semana com 05 ml de vaselina líquida).

Cuidados com sua Esteira

- Somente ligue a esteira sem peso sobre a cinta.
- Para uma perfeita caminhada, iniciar em 3 km/h aumentando gradativamente até a velocidade desejada. Antes do término, voltar à velocidade inicial, permanecendo de 3 a 5 minutos.

Utilização da Esteira

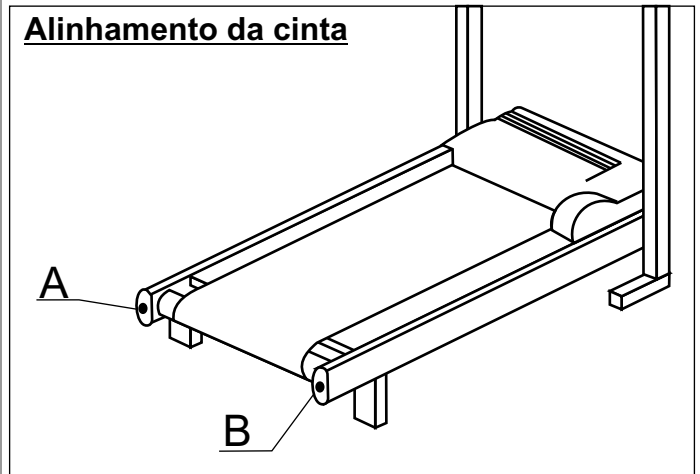
Após certificar-se de que todas as providências descritas nas páginas anteriores tenham sido tomadas, a sua esteira EMBREEX 515 C estará pronta para ser utilizada.

Instruções:

- Verifique se a cinta está alinhada corretamente (deve estar centralizada). Se estiver desalinhada para a direita, aperte o parafuso B ou afrouxe o parafuso A. Se estiver desalinhada para a esquerda, aperte o parafuso A ou afrouxe o parafuso B. No caso da cinta estar frouxa, aperte os parafusos A e B simultaneamente para esticá-la. Estes procedimentos estão ilustrados na página ao lado.
- Não tensione demasiadamente a cinta, pois isto pode causar danos aos rolos. Regulagem ideal é tensionar até a cinta parar de patinar durante o início da caminhada.
- Conecte o cabo de força na tomada, certificando-se da voltagem que foi selecionada.

- Coloque o interruptor do painel na posição " LIGA".
- Para aumentar ou diminuir a velocidade: com o motor ligado acione a tecla da direita p/ cima p/ aumentar a velocidade e pressione p/ baixo p/ diminuí-la (Obs.: O equipamento demora aprox. 15 segundos para estabilizar a velocidade).
- Ao finalizar o exercício, reduza gradativamente a velocidade até que possa descer do equipamento com segurança

Alinhamento da cinta



OBSERVAÇÕES:

- **ACONSELHAMOS CONSULTAR SEU MÉDICO QUANTO À INTENSIDADE DO EXERCÍCIO A SER PRATICADO**
- É aconselhável que não se caminhe de maneira a se opor demasiadamente ao torque do motor. Isto se verifica normalmente em um caminhar desleixado, apoiando-se no Pega-Mão. Procure sempre caminhar com uma postura ereta, mantendo ombros, coluna e cabeça reta.

O Painel

Função	Display	Seleção
MODE	Seleciona as funções do painel, ou apaga os valores do display.	Para selecionar qualquer função, pressione o botão do painel ou o pressione por alguns segundos até apagar os valores do display.
TEMPO	Mostra o tempo de exercício em h/min	Para selecionar o tempo, pressione o botão do painel até a seta indicar TEMPO
VELOCIDADE	Mostra a velocidade da esteira em km/h ou ml/h	Para selecionar a velocidade, pressione o botão do painel até a seta indicar VELOCIDADE
DISTÂNCIA	Mostra a distância percorrida em km	Para selecionar a distância, pressione o botão do painel até a seta indicar DISTÂNCIA
CALORIA	Mostra as calorias consumidas	Para selecionar calorias, pressione o botão do painel até a seta indicar CALORIAS
FUNÇÕES (SCAN)	Busca automática dos valores de cada função do painel a cada 6 segundos	Para selecionar funções(scan), pressione o botão do painel até a seta indicar FUNÇÕES (SCAN)
PULSE (Apenas p/ o modelo 116 C)	Mostra a pulsação cardíaca quando o sensor está conectado ao lóbulo da orelha	Para selecionar pulse, pressione o botão do painel até a seta indicar pulse.

Quando começar o exercício o monitor inicia a contagem do progresso de seu exercício. Quando parar, os valores apresentados naquele momento no display ficará congelado por 4 minutos. Após este período o painel se desligará.

Termo de garantia

O seu produto EMBREEX é garantido contra qualquer defeito de material ou de fabricação pelos seguintes prazos, a contar da data de emissão da Nota Fiscal de venda ao consumidor, sendo:

- 03 anos para o chassi, estruturas metálicas.
- 06 meses para o motor CC e placa eletrônica.
- 01 ano para demais peças, pinturas e serviços, sendo os 03 primeiros meses a garantia legal;

Os devidos reparos serão executados, durante o período de vigência desta garantia, pelo Serviço Autorizado Embreex;

Esta garantia é válida somente para os produtos Embreex que:

- Estejam instalados de acordo com as especificações contidas no manual do mesmo;
- Estejam sendo utilizados de acordo com as instruções contidas no manual do mesmo;
- Não tenham sido objeto de acidentes, mau uso ou de manutenções por pessoas não autorizadas;
- Contenham somente peças de reposição fornecidas pela Embreex;
- Estejam devidamente lubrificadas (quando necessário) com o lubrificante Embreex.

As garantias legal e/ou especial não cobrem:

- Despesas com a instalação do produto, independente se realizada pelo Serviço Autorizado Embreex ou por pessoas ou entidades não credenciadas pela Embreex Ind. e Com. Ltda.;

- Transporte do produto até o local de instalação;
- Despesas com mão-de-obra, materiais, peças e adaptações necessárias à preparação do local para instalação do produto, compreendendo, entre outros, instalação e/ou alteração da rede elétrica, alvenaria, aterramento e suas adaptações;
- Produtos e peças que tenham sido danificados em consequência de transporte, manuseio, riscos, amassamentos ou atos e sinistros decorrentes de catástrofes da natureza;
- Falhas no funcionamento do produto decorrentes de problemas no fornecimento de energia elétrica.

A garantia especial não cobre:

- Deslocamento do assistente técnico para atender solicitações de assistência técnica em produtos instalados fora do município sede do Serviço Autorizado Embreex, podendo este cobrar taxa de locomoção de ida e volta, mediante prévia autorização do solicitante.
- Partes e peças sujeitas a desgaste natural, incluindo, mas não se limitando a: cinta, espumas, pilhas, correias, sensores de batimento cardíaco, adesivos, regulagens de ajuste, prancha, carenagens, selim, assento ou encosto de espuma, rodas de transporte, roletes, roldanas.

Estarão excluídos da garantia:

- Produtos de uso exclusivamente residencial instalados em academias, clubes, hotéis ou em qualquer outro estabelecimento público e/ou prestador de serviços;
- Produtos com número de série removidos e peças com identificação Embreex removidas ou alteradas;

Observações:

- A Embreex Ind. e Com. Ltda. não autoriza nenhuma pessoa ou entidade a assumir em seu nome qualquer outra responsabilidade relativa à garantia de seus produtos além das contidas neste Termo de Garantia.
- As despesas decorrentes e consequentes de instalação de peças não originais da Embreex ou outros acessórios que não pertençam ao produto são de responsabilidade única e exclusiva do comprador, e estão excluídos de qualquer tipo de garantia fornecida pela Embreex Ind. e Com. Ltda.
- A Embreex Ind. e Com. Ltda. reserva-se o direito de alterar as características gerais, técnicas e estéticas de seus produtos sem aviso prévio.