

EMBREEX

Mais qualidade em sua vida

Elíptico 204 e 205

MANUAL DE INSTRUÇÕES

Prezado Cliente:

Parabéns pela escolha! Você acaba de adquirir um equipamento EMBREEX, produzido dentro do mais rigoroso padrão de qualidade!

A linha Elíptico faz parte da linha Profissional EMBREEX, sendo produzida com o que existe de mais moderno em equipamentos para exercício, proporcionando ao usuário segurança, conforto e monitoramento constante durante a prática dos exercícios.

Índice

Características do Elíptico 204 e 205.....	3	Painel 205.....	5
Relação dos Componentes.....	3	Painel 204.....	6
Montagem.....	4	Utilização do aparelho.....	10
Cuidados com a Instalação.....	5	Antes de Contatar a Assistência Técnica.....	10
		Termo de Garantia	11

Atenção

Este manual é um guia prático de como cuidar do seu Elíptico 204 ou 205. É indispensável seguir todas as instruções contidas neste manual para assegurar o perfeito funcionamento de seu aparelho.

Características do Elíptico 204 e 205

Altura	1600 mm
Largura	530 mm
Comprimento	2130 mm
Peso	91 kg
Peso Máximo de Utilização	150 kg

Corrimão

Painel

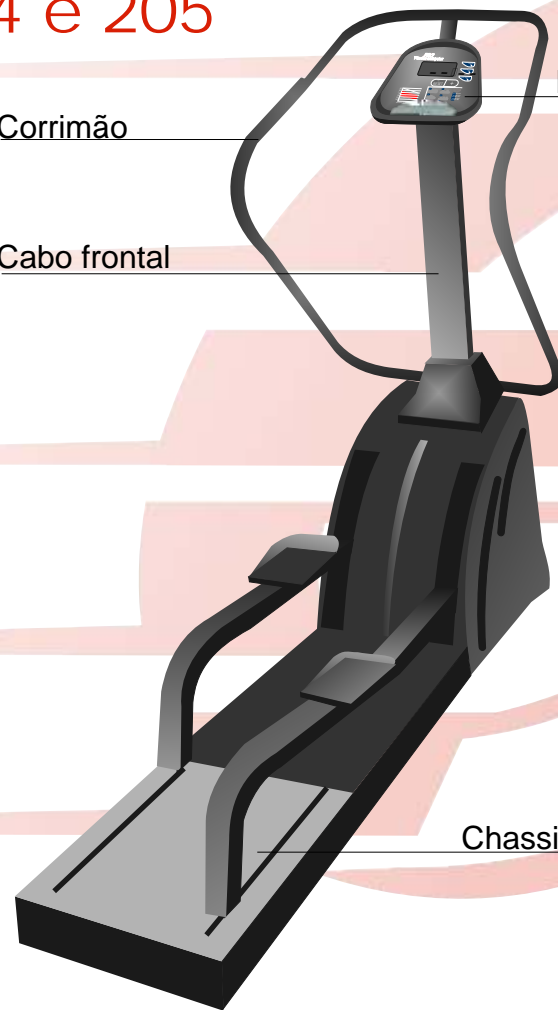
Cabo frontal

Relação dos Componentes

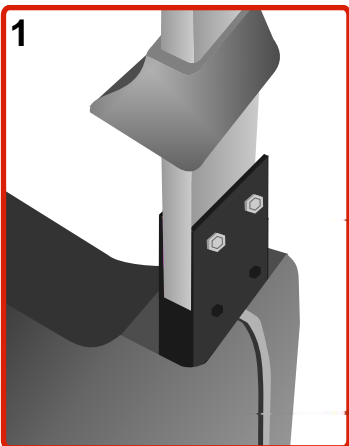
Dentro da embalagem do seu Elíptico você vai encontrar:

- 01 chassi
- 02 corrimãos
- 01 painel
- 01 cabo frontal

Chassi

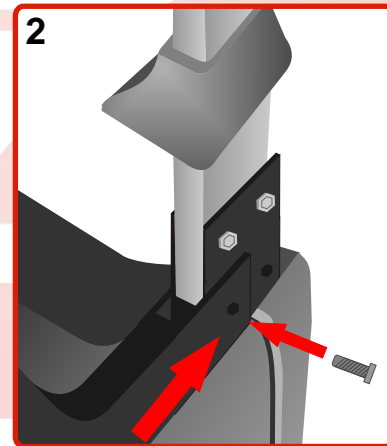


Montagem

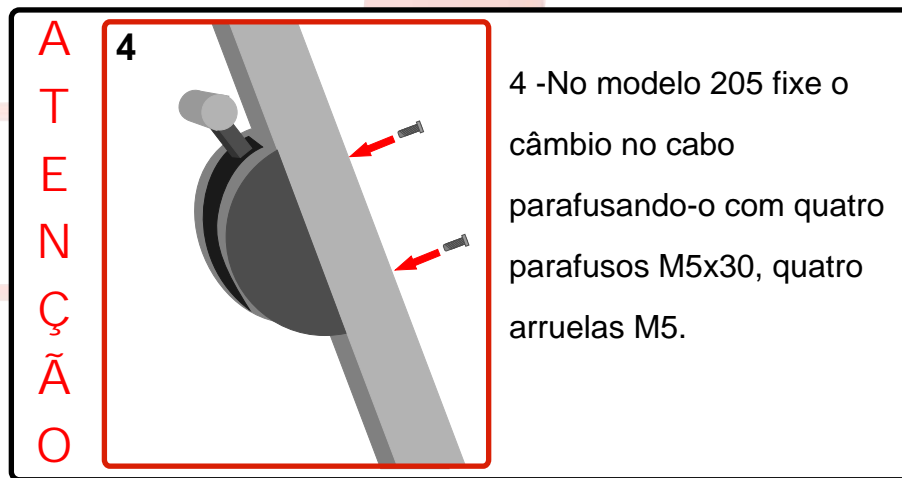


1- Fixe o cabo ao chassi primeiramente pelos parafusos superiores usando dois parafusos M10x70, quatro arruelas lisas M10 e duas porcas M10.

2- Agora fixe os parafusos inferiores encaixando também o corrimão para parafusar o cabo e o corrimão com o mesmo parafuso. Utilize dois parafusos M10x80, quatro arruelas lisas M10 e duas porcas M10.



3- Fixe agora o corrimão na parte superior do cabo utilizando dois parafusos M6x15.



A
T
E
N
Ç
Ã
O

4 -No modelo 205 fixe o câmbio no cabo parafusando-o com quatro parafusos M5x30, quatro arruelas M5.

Cuidados com a Instalação

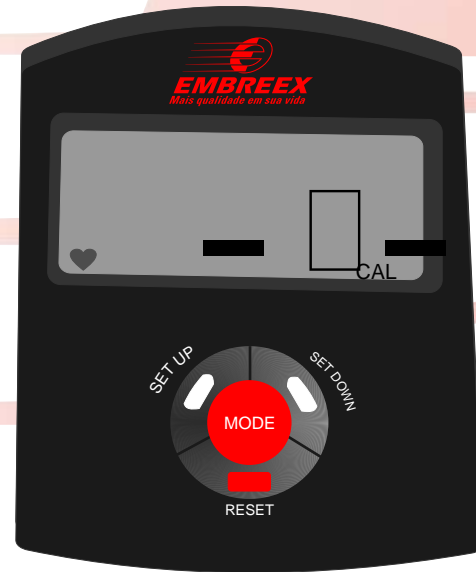
Certifique-se de que o local de instalação do seu Elíptico é plano e que proporcione atrito suficiente para manter a estabilidade do equipamento.

Não instale seu Elíptico em locais excessivamente quentes. Estes ambientes podem comprometer o funcionamento de alguns componentes.

Painel Elíptico 205

FUNÇÕES:

- **Cronômetro:** de 0 à 99:59 minutos
- **Velocidade:** de 0 à 199 km/h
- **Distância:** de 0.0 à 999.9 km
- **Calorias:** 0 à 9999 calorias
- **Sistema Hand grip de monitoramento cardíaco**



Painel Elíptico 204

FUNÇÕES:

Cronômetro: de 0 à 99:59 minutos

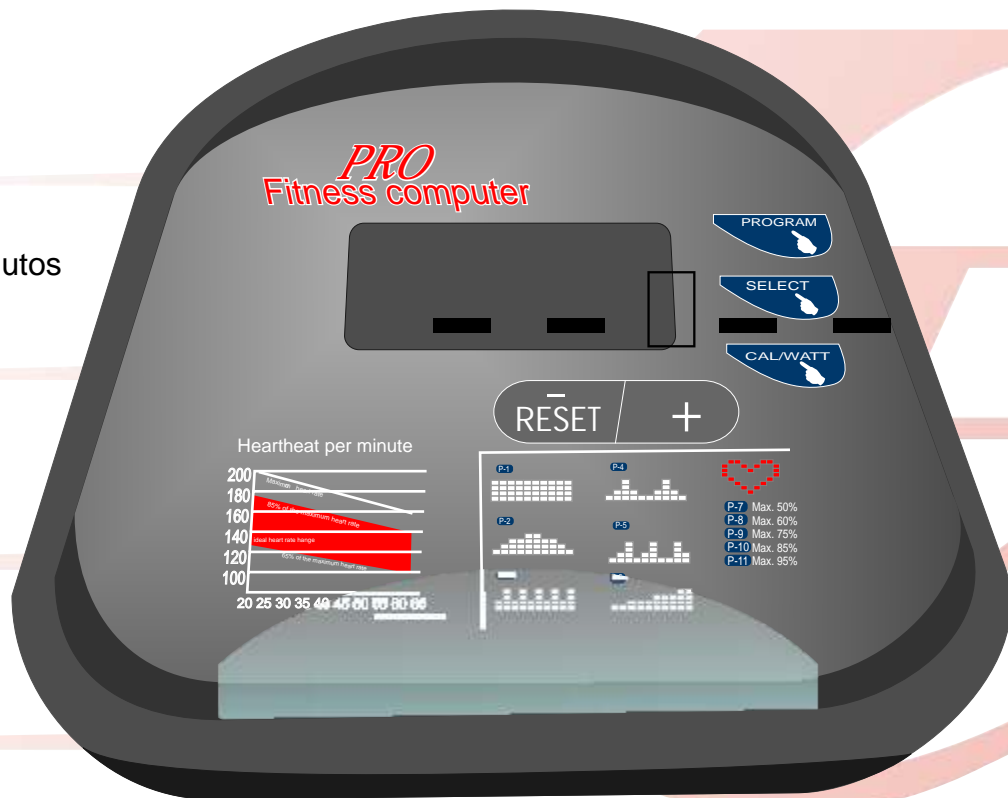
Cronômetro regressivo: de 99:00 à 0 minutos

Velocidade: de 0 à 199 km/h

Distância: de 0.0 à 999.9 km

Batimento Cardíaco: 40 à 199 BPM

Calorias: 0 à 999 calorias



Teclas:

- **SELECT**: pressione para selecionar as funções.
- **(+) & (-)**: pressione para aumentar (+) ou diminuir (-) valores no ajuste do cronômetro, caloria, distância e também os níveis de carga nos programas P1 e P7.

Procedimento de Operações:

- **Liga/Desliga Automático**: o painel liga automaticamente quando o sensor de velocidade marcar o primeiro movimento do pedal. O painel interrompe o cronômetro 4 segundos após o pedal parar. Após 4 minutos sem o uso do pedal o painel desligará por completo.

Ajuste de tempo (cronômetro regressivo)

- 1 - Pressione a tecla SELECT uma vez
- 2 - Use as teclas + ou - para ajustar o tempo desejado para o exercício.
- 3 - Mantendo pressionadas as teclas + ou - por mais de dois segundos, os números irão mudar mais rapidamente.
- 4 - Ao iniciar o exercício o cronômetro começará a contagem regressiva até atingir zero.

Ajuste das funções Distância e Caloria

1- Apertando a tecla SELECT duas vezes seguidas você acessa ao contador da Distância.

2- Apertando a tecla SELECT três vezes seguidas você acessa o contador de Caloria.

Obs.: Para ajustar estas funções para fazerem contagens regressivas basta usar as teclas (+) e (-) tal como visto na seção " ajuste do tempo".

Se você mantiver a tecla SELECT pressionada por 3 segundos pode-se mudar o indicador de velocidade de km/h para milhas/h ou para RPM.

Programando seu Exercício

Seu Elíptico 204 possui 6 programas de nível de carga.

Os programas de carga são variações no seu esforço ao Elíptico e são automaticamente comandados por seu aparelho.

Abaixo mostram-se os programa disponíveis.

P1



P2



P3



P4



P5



P6



Para escolher o seu programa preferido aperte a tecla Program até o número de seu programa aparecer na tela. Depois escolha o nível de carga usando as teclas (+) e (-). O Elíptico 205 leva alguns segundos para atingir a nova regulagem de carga. Aos poucos você sentirá o pedal mais pesado.

Grip pulse

É um dispositivo sensível localizado no pega-mão frontal e sua função é registrar os batimentos cardíacos.

NOTA: Os valores obtidos através deste dispositivo são aproximados, não devem ser utilizados para análise clínica.



Pilhas

O painel da seu Elíptico funciona com quatro pilhas alcalinas (longa duração) tamanho D. Estas pilhas possuem a duração estimada 6 (seis) meses a partir da data de aquisição da seu aparelho.

Utilização do aparelho

Após certificar-se de que todas os passos descritos nas páginas anteriores tenham sido seguidos, você poderá iniciar o exercício, bastando seguir as instruções de uso descritas abaixo:

Instruções:

- Coloque seus pés sobre os pedais. Certifique-se de que seus pés estão firmes.
- Coloque suas mãos sobre o sensor de batimento cardíaco grip pulse.
- Faça o ajuste do painel. O procedimento básico é:
 - 1- Selecione o programa de sua preferência
 - 2- Ajuste a carga inicial
 - 3- Ajuste o cronômetro regressivo
 - 4- Comece a pedalar e faça um bom exercício!

Antes de contatar a Assistência Técnica

Anomalia	Possível Causa	Solução
O painel não liga ou está fraco	Pilha fraca	Trocar as pilhas. Obs.: Seu painel funciona com 4 pilhas alcalinas (longa duração) tamanho D. O compartimento das pilhas fica debaixo do painel.
O sensor de batimentos cardíacos não funciona (Grip Pulse)	1. Cabo desconectado do painel ou mau conectado 2. Apenas uma mão sobre os sensores	1. Conecte novamente o cabo do Grip Pulse à placa eletrônica 2. Ambas as mãos devem estar sobre os sensores
A velocidade está muito alta	O painel está programado para RPM	Alterar o painel para km/h conforme explicação no item Painel.

Termo de garantia

O seu produto EMBREEX é garantido contra defeitos de fabricação pelo prazo de 12 (doze) meses a contar da data de emissão da Nota Fiscal de venda ao consumidor, sendo:

- 3 primeiros meses: garantia legal;
- 9 últimos meses: garantia especial concedida pela Embreex Ind. e Com. Ltda., desde que o produto tenha sido utilizado dentro das condições normais de uso descritas neste manual de instruções.

A garantia compreenderá os defeitos de fabricação e os devidos reparos serão executados, durante o período de vigência desta garantia, pelo Serviço Autorizado Embreex.

As garantias legal e/ou especial não cobrem:

- despesas com a instalação do produto, independente se realizada pelo Serviço Autorizado Embreex ou por pessoas ou entidades não credenciadas pela Embreex Ind. e Com. Ltda.;
- transporte do produto até o local de instalação;
- despesas com mão-de-obra, materiais, peças e adaptações necessárias à preparação do local para instalação do produto, compreendendo, entre outros, instalação e/ou alteração da rede elétrica, alvenaria, aterramento e suas adaptações;
- produtos e peças que tenham sido danificados em consequência de transporte, manuseio, riscos, amassamentos ou atos e sinistros decorrentes de catástrofes da natureza;
- falhas no funcionamento do produto decorrentes de problemas no fornecimento de energia elétrica.

A garantia especial não cobre:

- deslocamento do assistente técnico para atender solicitações de assistência técnica em produtos instalados fora do município sede do Serviço Autorizado Embreex, podendo este cobrar taxa de locomoção de ida e volta, mediante prévia autorização do solicitante.
- partes e peças sujeitas a desgaste natural, tais como cinta, espumas, pilhas, correias, sensores auriculares de batimento cardíaco, adesivos, regulagens de ajuste.

Estarão excluídos da garantia:

- produtos de uso exclusivamente residencial instalados em academias, clubes, hotéis ou em qualquer outro estabelecimento público e/ou prestador de serviços;
- produtos instalados sem aterramento ou aterramento inadequado, divergindo com o solicitado neste manual;
- danos causados por impacto ou mau uso em carenagem, painel eletrônico, cinta, rodízio, apoio para os pés, borrachas de proteção e cabos elétricos;
- produtos e peças originais consertados e/ou modificados por pessoas e/ou entidades não autorizadas pela Embreex Ind. e Com. Ltda.;
- produtos com número de série removidos e peças com identificação Embreex removidas ou alteradas;
- produtos utilizados em desacordo com as especificações contidas neste manual de instruções, compreendendo também o desrespeito ao peso máximo para utilização do produto;

Observações:

A Embreex Ind. e Com. Ltda. não autoriza nenhuma pessoa ou entidade a assumir em seu nome qualquer outra responsabilidade relativa à garantia de seus produtos além das contidas neste Termo de Garantia.

As despesas decorrentes e consequentes de instalação de peças não originais da Embreex ou outros acessórios que não pertençam ao produto são de responsabilidade única e exclusiva do comprador, e estão excluídos de qualquer tipo de garantia fornecida pela Embreex Ind. e Com. Ltda.

A Embreex Ind. e Com. Ltda. reserva-se o direito de alterar as características gerais, técnicas e estéticas de seus produtos sem aviso prévio.



EMBREEX
Mais qualidade em sua vida

Embreex Ind. E Com. Ltda.
Rodovia Ivo Silveira, Km 05
C.P.: 1039 Cep 88355-300
Brusque-SC
Fone/Fax: (47) 350-4099
E-mail: embreex@terra.com.br
www.embreex.com.br

EMBREEX