

Manual de Instruções

Bicicleta - 306



EMBREEX
Mais qualidade em sua vida

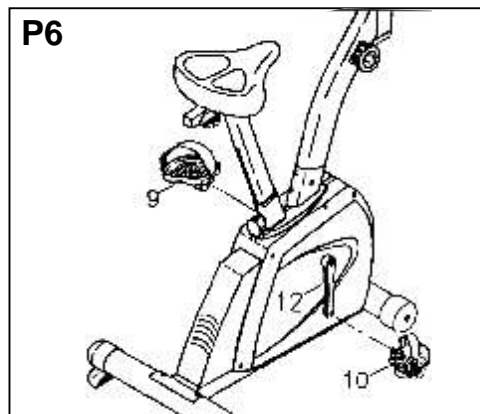
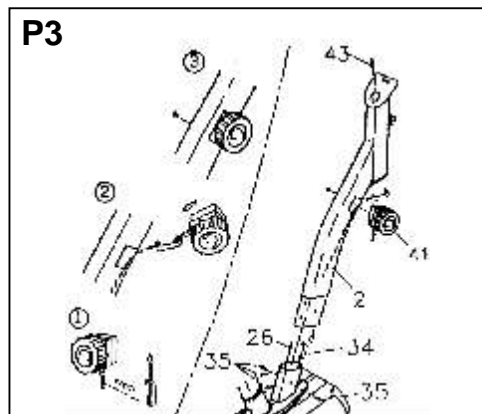
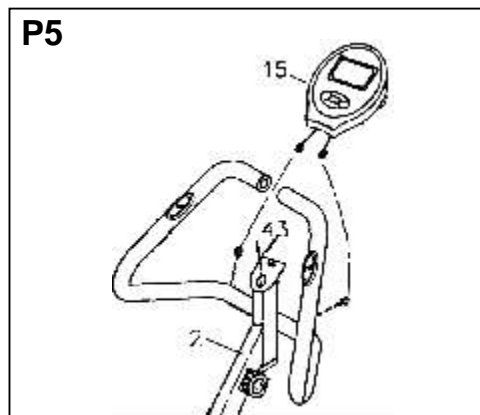
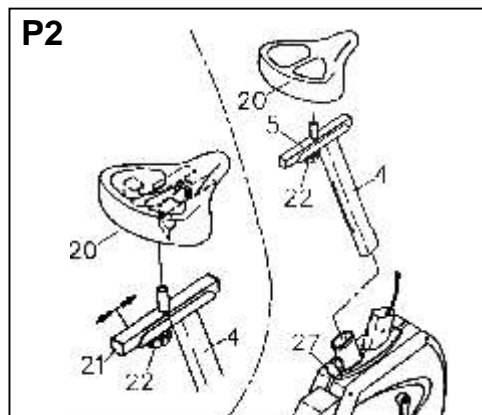
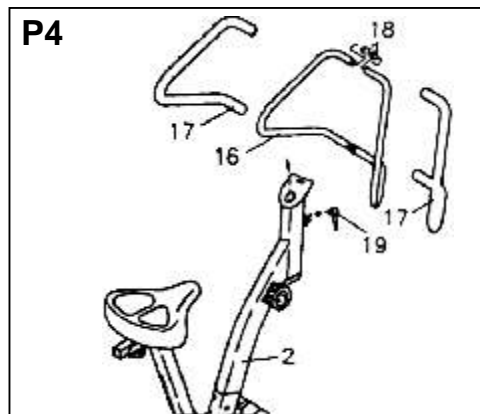
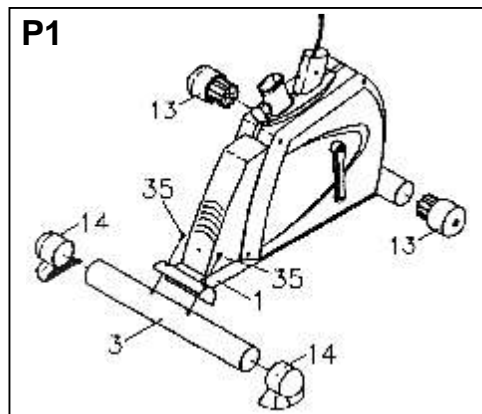
Para evitar acidentes, por favor leia com atenção as seguintes recomendações:

1. Crianças não devem utilizar ou estar próximo da bicicleta.
2. Conferir sempre que porcas, parafusos, pedais e selim estejam sempre bem ajustados.
3. Não tocar a catraca e a corrente quando se retiram as carenagens.
4. Utilizar roupas apropriada para a atividade física.
5. Nunca utilizar a bicicleta descalço.
6. A bicicleta deve ser colocada sobre uma superfície firme e nivelada.
7. Consulte seu médico antes de começar qualquer atividade física/esportiva.

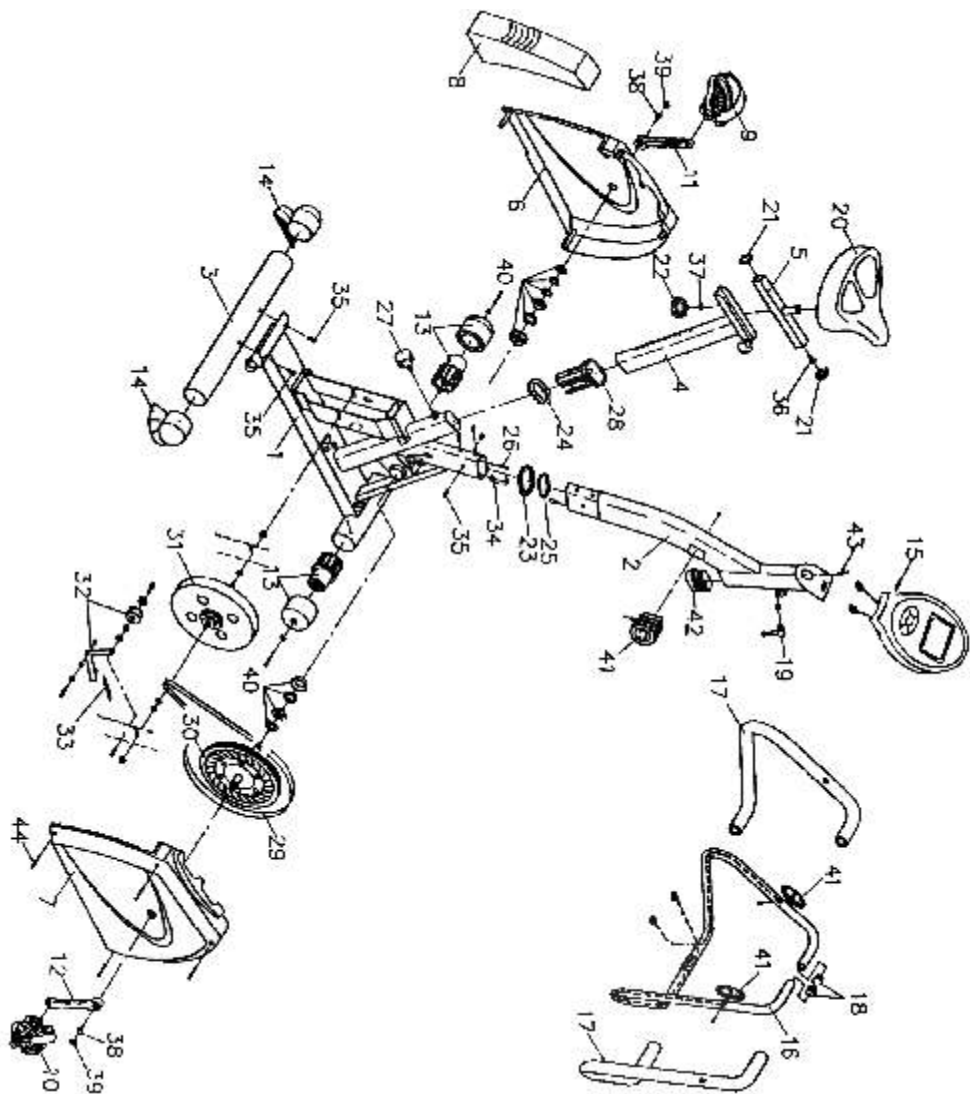
Parabéns por adquirir a Bicicleta-306!

Este equipamento o ajudará a obter melhor qualidade de vida através dos benefícios do exercício físico, que atuam tanto na parte cardiovascular, quanto na parte estética, através do fortalecimento muscular. Este manual foi desenvolvido para ajudá-lo na montagem e programação do equipamento.

Leia-o atentamente antes de iniciar a montagem.



Item	Descrição	Quantidade
01	Chassi	01
02	Porta objeto	01
03	Suporte traseiro	01
04	Suporte do selim	01
05	Porta selim	01
06	Carenagem esquerda	01
07	Carenagem direita	01
08	Carenagem traseira	01
09	Pedal esquerdo	01
10	Pedal direito	01
11	Pedivela esquerdo	01
12	Pedivela direito	01
13	Sapata giratória dianteira	01
14	Sapata fixa traseira	01
15	Painel	01
16	Suporte pega-mão	01
17	Espuma do pega-mão	02
18	Tampa tubo	02
19	Manípulo regulagem	01
20	Selim	01
21	Tampa tubo do porta selim	02
22	Manípulo de aperto do porta selim	01
23	Anel plástico comprido	01
24	Anel plástico curto	01
25	Anel plástico pequeno	01
26	Cabo sensor inferior	01
27	Manípulo de regulagem de altura selim	01
28	Suporte selim	01
29	Correia	01
30	Polia/pedal	01
31	Sistema magnético	01
32	Tensor	01
33	Mola	01
34	Cabo regulador de tensão	01
35	Parafuso M8x16 mm	06
36	Parafuso M8x25 mm	01
37	Arruela M10	01
38	Parafuso flangeado M8x25	02
39	Tampa pedivela	02
40	Rolamento	01
41	Regulador de tenção	01
42	Tampa tubo	01
43	Cabo sensor superior	01
44	Parafuso M4x16 mm	04



Configuração inicial (data e hora)

1. Passo - O primeiro item é o ano, com as teclas



2. Passo - Aperte a tecla **MODE** para selecionar o mês, e com as teclas **SET DOWN** e **SET UP** ajuste o mês.

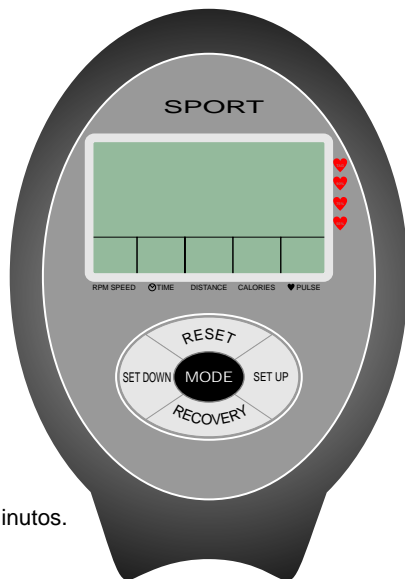


3. Passo - Repita o passo (2) para ajustar o dia.

4. Passo - Logo após ajustar o dia aperte a tecla **MODE** para configurar a hora local, com as teclas **SET DOWN** e **SET UP** configure a hora, aperte a tecla **MODE** e configure os minutos.



5. Passo - Finalize apertando a tecla **MODE** duas vezes.



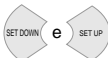
Hora e a data configurados. Vamos agora programar seu exercício.

Programando seu exercício:

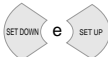
1. Passo - O primeiro item é o tempo(time), use as teclas **SET DOWN** e **SET UP** para ajustar o tempo do exercício, aperte a tecla **MODE** para selecionar a distância(distance).



2. Passo - Usando as teclas **SET DOWN** e **SET UP** ajuste a distância(distance) do exercício e aperte a tecla **MODE** para selecionarmos as calorias(calories).



3. Passo - Ajuste as calorias com as teclas **SET DOWN** e **SET UP** e aperte **MODE**.



4. Passo - Agora vamos ajustar a idade(age), com as teclas **SET DOWN** e **SET UP** coloque sua idade, note que na janela de pulsação(pulse) indicará o limite máximo de batimentos cardíacos.



5. Passo - Aperte a tecla **MODE** e inicie o exercício.

Com a tecla **RESET** apagamos toda a programação, quando a painel estiver no modo (hora e data) a tecla **RECOVERY** inicia a programação.



Termo de Garantia – Bicicleta-306

A bicicleta 306 é garantida contra defeitos de fabricação pelo prazo de 12 (doze) meses a contar da data de venda ao consumidor final, sendo:

- 3 primeiros meses: garantia legal;
- 9 últimos meses: garantia especial concedida pela Embreex Ind. e Com. Ltda.

Ambas as garantias só serão concedidas mediante a apresentação da nota fiscal do consumidor final ao posto de serviço autorizado EMBREEX.

A garantia legal e/ou especial não cobre:

- transporte do produto até o local de instalação;
- produtos e peças que tenham sido danificados em consequência de transporte, manuseio, riscos, amassamentos ou atos e sinistros decorrentes de catástrofes da natureza.

A garantia especial não cobre:

- deslocamento do assistente técnico para atender solicitações de assistência técnica em produtos instalados fora do município sede do Serviço Autorizado Embreex, podendo este cobrar taxa de locomoção de ida e volta mediante prévia autorização do solicitante.

Estarão excluídos da garantia:

- produtos da categoria **residencial ou semi-profissional** instalados em academias;
- partes e peças sujeitas à **desgaste natural**, incluindo mas não limitando-se a: espumas, pilhas, correias, manípulos de regulagem de ajuste, carenagens, selim, rodas de transporte, pedais, pedivelas e eixos.
- produtos que não estejam instalados e utilizados de acordo com as especificações contidas no manual do mesmo;
- produtos com peças de reposição não fornecidas pela Embreex.
- partes e peças que tenham sofrido danos causados por impacto ou mau uso;
- produtos e peças originais consertados e/ou modificados por pessoas e/ou entidades não autorizadas pela Embreex Ind. e Com. Ltda.;
- produtos com número de série removidos e peças com identificação Embreex removidas ou alteradas;
- produtos utilizados em desacordo com especificações contidas no manual de instruções.

Observação:

A Embreex Ind. Com. Ltda. não autoriza nenhuma pessoa ou entidade a assumir em seu nome qualquer outra responsabilidade relativa à garantia de seus produtos além das contidas neste **Termo de Garantia**. reserva-se o direito de alterar as características técnicas e estéticas de seus produtos sem aviso prévio.

Para contactar a Assistência Técnica, ligue: 0xx47 3350 4099, ou escreva: assisteex@embreex.com.br.



Rod Ivo Silveira, Km 5, n 4005 • Bateias • Brusque/SC • CEP 88355-200
www.embreex.com.br