

Manual de Instruções

Bicicleta - 305




EMBREEX
Mais qualidade em sua vida

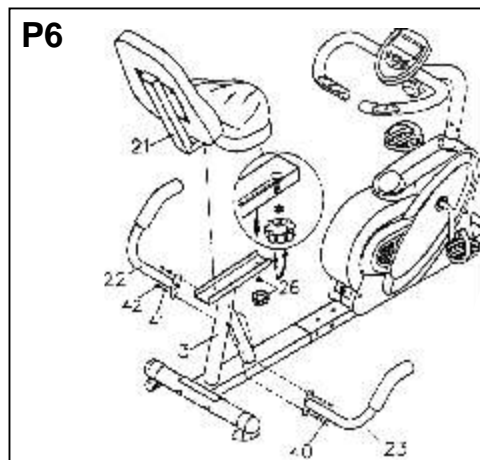
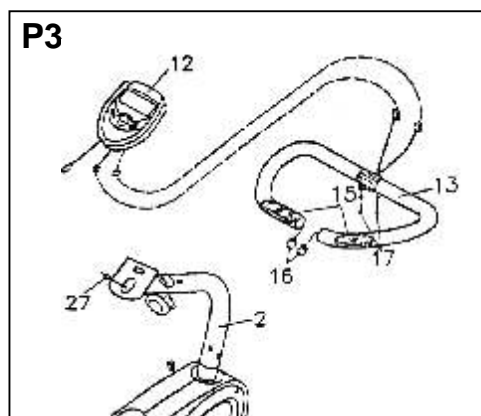
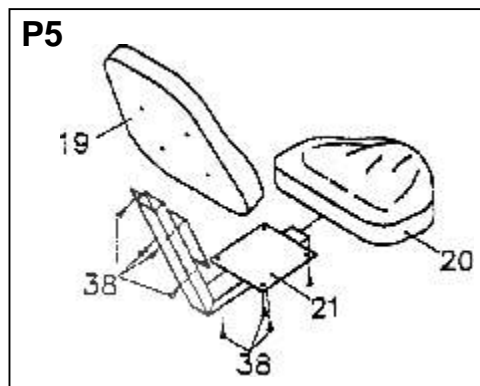
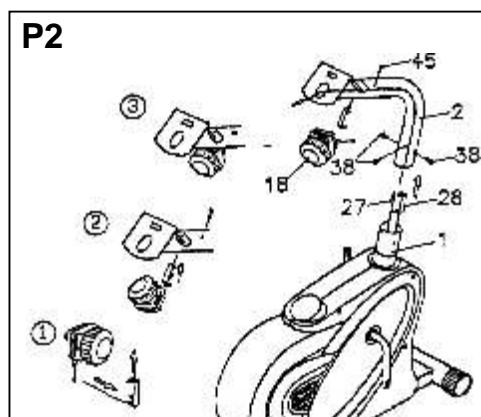
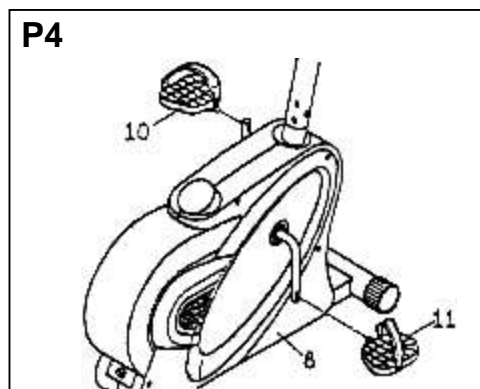
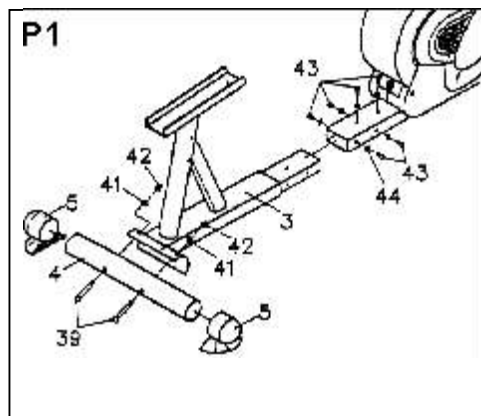
Para evitar acidentes, por favor leia com atenção as seguintes recomendações:

1. Crianças não devem utilizar ou estar próximo da bicicleta.
2. Conferir sempre que porcas, parafusos, pedais e selim estejam sempre bem ajustados.
3. Não tocar a catraca e a corrente quando se retiram as carenagens.
4. Utilizar roupas apropriada para a atividade física.
5. Nunca utilizar a bicicleta descalço.
6. A bicicleta deve ser colocada sobre uma superfície firme e nivelada.
7. Consulte seu médico antes de começar qualquer atividade física/esportiva.

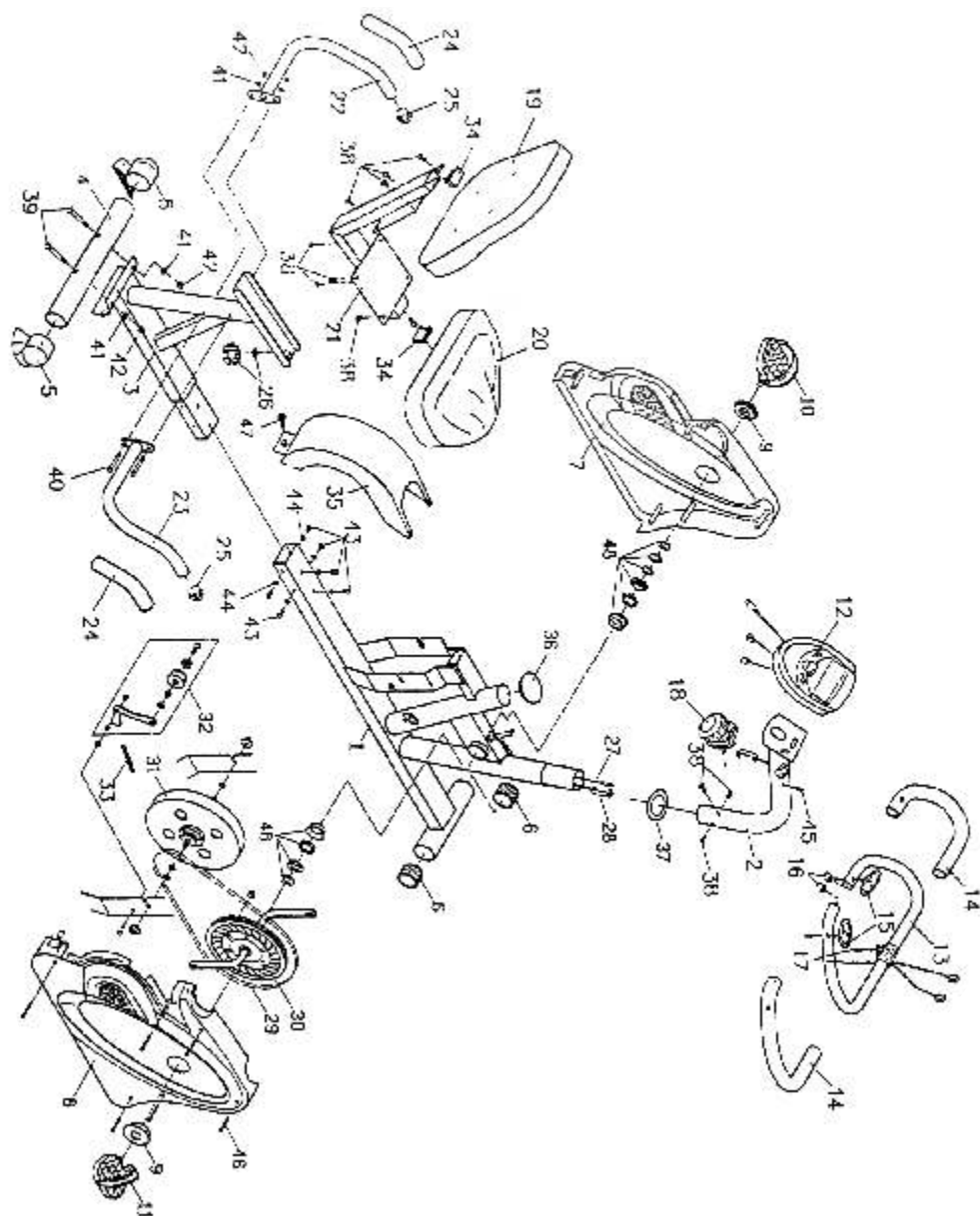
Parabéns por adquirir a Bicicleta-305!


Este equipamento o ajudará a obter melhor qualidade de vida através dos benefícios do exercício físico, que atuam tanto na parte cardiovascular, quanto na parte estética, através do fortalecimento muscular. Este manual foi desenvolvido para ajudá-lo na montagem e programação do equipamento.


Leia-o atentamente antes de iniciar a montagem.


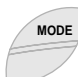




Item	Descrição	Quantidade
01	Chassi dianteiro	01
02	Suporte do painel e guidão	01
03	Chassi traseiro	01
04	Pé traseiro	01
05	Sapata traseira	01
06	Sapata dianteira	01
07	Carenagem esquerda	01
08	Carenagem direita	01
09	Acabamento para furo pedivela	01
10	Pedal esquerdo	01
11	Pedal direito	01
12	Painel	01
13	Guidão	01
14	Espuma guidão	01
15	Sensor batimento cardíaco	01
16	Tampa tubos	01
17	Parafuso M7x20mm	02
18	Regulador tensão	02
19	Encosto	01
20	Selim	01
21	Suporte do selim	02
22	Pega-mão esquerdo	01
23	Pega-mão direito	01
24	Espuma (pega-mão dir/esq.)	01
25	Tampa tudo	01
26	Manípulo selim	01
27	Cabo do sensor	01
28	Cabo regulador de tensão	01
29	Correia	01
30	Polia com pedivelas	01
31	Sistema magnético	01
32	Tensor	01
33	mola	01
34	Tampa tudo suporte do selim	01
35	Carenagem superior	01
36	Vedação de emenda de carenagem	01
37	Anel plástico	06
38	Parafuso M8x16mm	01
39	Parafuso M8x72mm	01
40	Parafuso M8x80mm	02
41	Arruela curva M8	02
42	Porca cega M8	01
43	Parafuso M8x16mm	01
44	Arruela elástica M8	01
45	Parafuso M5x30mm	01
46	Parafuso M4x16mm	04
47	Parafuso M6x19mm	01
48	Rolamento	01




1. Passo - Aperte a tecla  para iniciar a programação.


2. Passo - Com a tecla  selecione o tempo(time) do exercício. Aperte  para confirmar a seleção e entrar na configuração da distância(distance).

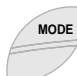
3. Passo - Ajuste a distância(distance) com a tecla  e aperte  para confirmar.

4. Passo - Com a tecla  defina as calorias(calories) e aperte .

5. Passo - Agora determine o valor máximo de batimentos cardíacos com a tecla .

Aperte a tecla  e inicie seu exercício.

Quando o painel estiver no modo de descanso de tela, ou seja, indicando a temperatura ambiente, a tecla  inicia a programação.

Para reiniciar as funções do painel ou a programação, mantenha apertado o botão .



Termo de Garantia – Bicicleta-305

A bicicleta 305 é garantida contra defeitos de fabricação pelo prazo de 12 (doze) meses a contar da data de venda ao consumidor final, sendo:

- 3 primeiros meses: garantia legal;
- 9 últimos meses: garantia especial concedida pela Embreex Ind. e Com. Ltda.

Ambas as garantias só serão concedidas mediante a apresentação da nota fiscal do consumidor final ao posto de serviço autorizado EMBREEX.

A garantia legal e/ou especial não cobre:

- transporte do produto até o local de instalação;
- produtos e peças que tenham sido danificados em consequência de transporte, manuseio, riscos, amassamentos ou atos e sinistros decorrentes de catástrofes da natureza.

A garantia especial não cobre:

- deslocamento do assistente técnico para atender solicitações de assistência técnica em produtos instalados fora do município sede do Serviço Autorizado Embreex, podendo este cobrar taxa de locomoção de ida e volta mediante prévia autorização do solicitante.

Estarão excluídos da garantia:

- produtos da categoria **residencial ou semi-profissional** instalados em academias;
- partes e peças sujeitas à **desgaste natural**, incluindo mas não limitando-se a: espumas, pilhas, correias, manípulos de regulagem de ajuste, carenagens, selim, rodas de transporte, pedais, pedivelas e eixos.
- produtos que não estejam instalados e utilizados de acordo com as especificações contidas no manual do mesmo;
- produtos com peças de reposição não fornecidas pela Embreex.
- partes e peças que tenham sofrido danos causados por impacto ou mau uso;
- produtos e peças originais consertados e/ou modificados por pessoas e/ou entidades não autorizadas pela Embreex Ind. e Com. Ltda;
- produtos com número de série removidos e peças com identificação Embreex removidas ou alteradas;
- produtos utilizados em desacordo com especificações contidas no manual de instruções.

Observação:

A Embreex Ind. Com. Ltda. não autoriza nenhuma pessoa ou entidade a assumir em seu nome qualquer outra responsabilidade relativa à garantia de seus produtos além das contidas neste **Termo de Garantia**. reserva-se o direito de alterar as características técnicas e estéticas de seus produtos sem aviso prévio.

Para contactar a Assistência Técnica, ligue: 0xx47 3350 4099, ou escreva: assisteex@embreex.com.br.



Rod Ivo Silveira, Km 5, n 4005 • Bateias • Brusque/SC • CEP 88355-200
www.embreex.com.br