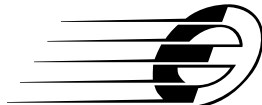


# GUIA DE UTILIZACION

CINTA 550 EX 0 / 550 EX 1



**RANDERS**



**EMBREEX**

Mais qualidade em sua vida

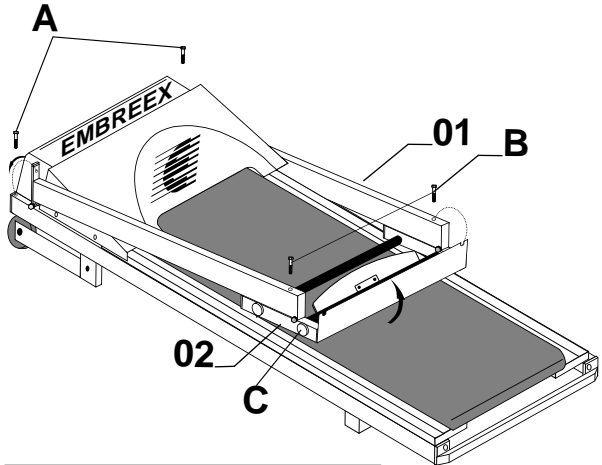
# INSTRUCCIONES PARA EL ARMADO DE LA CINTA 550 EX/0 Y 550 EX/1

01 - Retire la cinta del embalaje;

02 - Levante el brazo principal (01) hasta el final de su curso y fíjelo con los tornillos (A). Evite movimientos bruscos para que los cables que se encuentran en el interior del brazo principal no se desprendan de las placas electrónicas;

03 - Levante el soporte del panel (02) hasta el final de su curso y fíjelo con los tornillos (B);

04 - Gire el panel electrónico para su mejor visualización y fíjelo con un fijador (C).



## Datos Técnicos 550 EX/0 - 550 EX/1

Velocidad	0 a 16 Km/h
Potencia	AC 2,0 HP
Dimensiones	190 x 68 x 140 cm
Voltaje	220 V

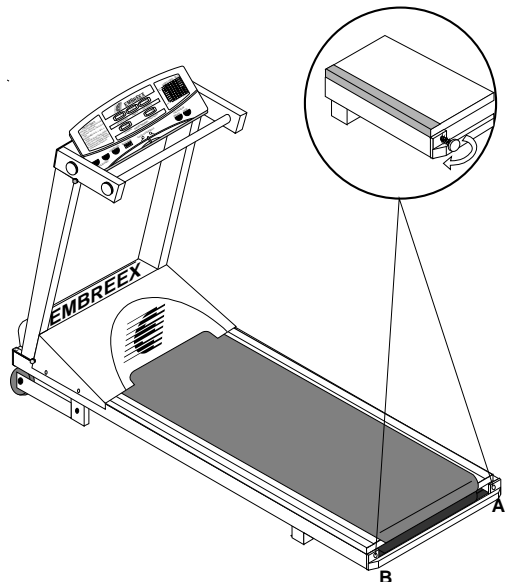
## CUIDADOS DE LA CINTA 550 EX/0 Y 550 EX/1:

Para una mayor vida útil del conjunto electrónico **NO** hacer caminatas de más de 10 minutos a una velocidad inferior a **1,5 Km/h**. Para una mayor vida útil de la cinta 550 EX/0 y 550 EX/1 no encienda el motor con peso sobre ella.

**Si se daña el cable de alimentación, este deberá ser reemplazado. Por personal técnico Autorizado.**

### Para estirar y alinear la cinta:

- Para alinear a la derecha: apriete el tornillo A ó afloje el B.
- Para alinear a la izquierda: apriete el tornillo B ó afloje la A.
- Para estirar la cinta: apriete los tornillos A y B por igual.

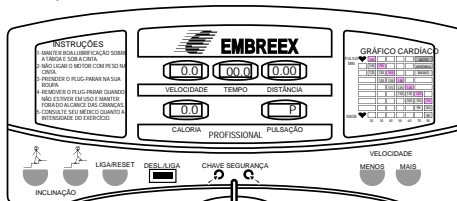


# PARA AUMENTAR O DISMINUIR LA VELOCIDAD:

Con el motor encendido, apriete el teclas de velocidad en los sentidos indicados en el panel.

Los comandos del panel electrónico serán explicados más adelante.

## Resolución de problemas



**Problema:** el panel no enciende o no funciona correctamente.

**Solución.** Pilas del panel están agotadas.

**Para reemplazar las pilas proceda de la siguiente manera:**

- Acceda al porta pilas que se localiza en la parte inferior del panel.
- Reemplace las pilas y ciérrelo.
- El panel requiere 2 pilas 1.5V / UM-3 (tamaño 2-AA). Instale nuevas pilas cuando comiencen a fallar los números.

**PRECAUCIONES**  
Para evitar descargas eléctricas no tocar las partes eléctricas mientras está encendida la cinta. en caso de tener que encender nuevamente la cinta, esperar 30 segundos como mínimo, caso contrario se quemarán los circuitos electrónicos.

## INSTRUCCIONES

- Mantener bien lubricada la tabla y la cinta.
- No encender la cinta con peso sobre ella.
- Una vez que se apagó debe esperar como mínimo 30 segundos antes de encenderla nuevamente.
- Es obligatorio que el gabinete metálico tenga una buena puesta a tierra para evitar descargas eléctricas.
- Una vez que se haya seleccionado una velocidad, la cinta tardará aproximadamente 15 segundos en estabilizar la misma.

## SENSOR DEL PULSO CARDÍACO

Es un dispositivo sensible que está localizado sobre los pasamanos (Fig. D) de los brazos laterales y su función es de registrar el pulso cardíaco. Para un correcto funcionamiento verifique que el respectivo plug esté conectado en el panel de control caso contrario las lecturas que observará serán erróneas.



Sensores de pulso cardíaco Seleccione la función "PULSO" Siempre que use la cinta

**Nota:** Los valores obtenidos a través de este dispositivo son aproximados, no deben ser utilizados para analisis clinicos

## EQUIPAMIENTO DE LA 550 EX/0 y 550 EX/1

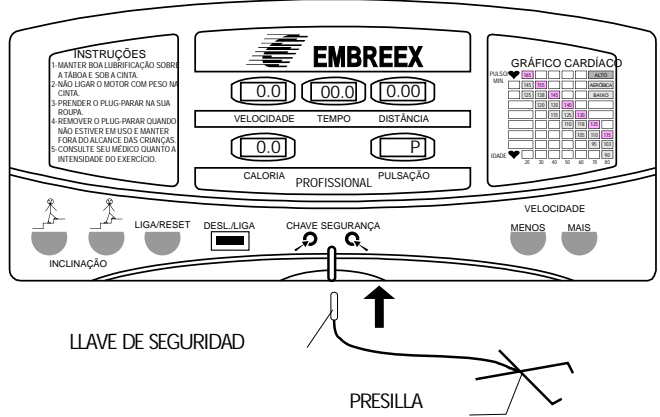
Las cintas 550 EX/0 y 550 EX/1 poseen un panel con múltiples funciones que le permiten un monitoreo preciso de su ejercicio. Las funciones incorporadas al panel de la 550 EX/0 y 550 EX/1 son: tiempo, velocidad, distancia, calorías, pulso cardíaco, broche de seguridad y el control electrónico de inclinación.

# UTILIZANDO DEL PANEL DE CONTROL

(comienzo / fin automático)

Cuando quiera iniciar su ejercicio, el monitor empieza a contar el desarrollo del mismo.

Cuando se detiene, el monitor mantendrá dichos valores por un lapso de 4 minutos. Pasado dicho tiempo actúa un temporizador que apaga el panel



Función	Display	
Tiempo	Una vez que inicie el ejercicio, el panel contará el tiempo desde 00:00 hasta 99.59 minutos. Dicho valor podrá ser visto en la ventana del medio	
Velocidad	La velocidad actual del ejercicio la verá en la ventana superior izquierda. Para aumentar o disminuir dicha velocidad de la cinta pulse en el panel (+,-) respectivamente.	
Distancia.	El panel contará la distancia desde 0.00 hasta 9.99 Km y lo mostrará en la ventana superior derecha.	
Caloría	El panel acumula las calorías quemadas durante el ejercicio desde 0 hasta 999 Kcal y las mostrará en la ventana inferior izquierda.	
Pulso	Monitorea el pulso cardíaco/minuto	Obs.: el panel mostrará su pulso 4 segundos después que toque el sensor. Si por 16 segundos no se observara ningún valor el panel mostrará una letra "P" indicando que no se ha detectado el pulso.Coloque correctamente el sensor.
Encendido/ Apagado (Liga/Deslig.)	Acciona el motor principal de la cinta. <b>Antes de conectar la cinta a la energía eléctrica verifique que este seleccionado el voltaje correcto ( 220V)</b>	
Reset (Liga/Reset)	Pone en cero las lecturas de los displays	Si mantiene presionada esta tecla se acciona automáticamente la función <b>Distancia Acumulada</b> que muestra el total de Km. Recorridos en todas las sesiones de ejercicios. Manteniendo presionada LIGA/RESET por 4 segundos, el panel altera la unidad: de Km a Millas o viceversa.
Selector de velocidad	Regula la velocidad de la cinta, conforme lo indica el panel	
Broche de Seguridad	Si se desconectara del panel, la cinta automáticamente se apaga. <b>Si esto pasara, debe apagar la cinta (llave Liga/Desl) y esperar 30 segundos para volver a encenderla, de no hacer esto dañará los circuitos electrónicos de la cinta.</b>	
Inclinación solo (Ex1)	Para ajustar el grado de inclinación de la cinta simplemente presione la tecla correspondiente , la inclinación puede variar entre 0 y 10%.	

# ESPECIFICACIONES DEL PRODUCTO

---

La cinta electrónica 550 EX/0 Y 550 EX/1 está equipada con un motor AC de 2.0HP, su uso es exclusivamente para el hogar. Su carga máxima permitida es de 150 Kg. siendo su velocidad máxima de 16 Km/h.

De acuerdo con las Normas Internacionales de Seguridad, es imprescindible la puesta a tierra del gabinete metálico de la cinta. Para ello es necesario que la conexión eléctrica tenga los tres cables (vivo, neutro y tierra).

Conectar el cable de seguridad y use el broche para asegurarlo a su ropa .

**Recuerde que este dispositivo cumple la función de evitar accidentes. En caso de emergencia si este cable se desconecte, la 550 EX/0 y 550 EX/1 se apagará automáticamente. Desconecte este cable cuando no use la 550 EX/0 y 550 EX/1 y mantenerlo fuera del alcance de los niños.**

## OBSERVACIONES

---

Es normal que durante las primeras horas de uso, la cinta libere un olor característico del barniz utilizado en el bobinado del motor e inductor, que desaparece con el tiempo. Este olor muchas veces es confundido como si fuera olor a quemado causando preocupaciones sin sentido al usuario.

Se recomienda no caminar de manera tal que no haga demasiada resistencia a la fuerza del motor, esto se observa cuando se camina relajadamente y apoyándose sobre las agarraderas.

Se aconseja siempre caminar con una postura recta manteniendo de igual forma los hombros, columna y cabeza sin sostenerse de las agarraderas. Caso contrario puede dañar el motor.

CONSULTE A SU MÉDICO PARA SABER LA  
INTENSIDAD DEL EJERCICIO A REALIZAR.

EL PANEL DE CONTROL NO CONTIENE ELEMENTOS QUE PUEDAN SER REPARADOS POR EL USUARIO.  
SOLAMENTE PUEDE SER REPARADO POR PERSONAL DEL SERVICIO TÉCNICO DE RANDERS.

## RECOMENDACIONES

---

**SE DEBE MANTENER LA CINTA BIEN LUBRICADA PARA REDUCIR LAS PÉRDIDAS POR FRICCIÓN. ESTA ES UNA DE LAS PRINCIPALES CAUSAS DE SOBRECARGA EN LOS MOTORES. ESTA LUBRICACIÓN DEBE EFECTUARSE CADA 7(SIETE) HORAS DE USO .**

**SIEMPRE VERIFIQUE ANTES DE ENCENDER LA CINTA ARG-550 EX/0 Y 550 EX/1 QUE NO HAYA NINGÚN PESO SOBRE ELLA Y CON EL SELECTOR DE VELOCIDAD PUESTO EN CERO ( ROTATIVO).**

OBSERVACIONES:

ACONSEJAMOS QUE CONSULTE A SU MÉDICO PARA SABER LA INTENSIDAD DEL EJERCICIO A REALIZAR.

# LISTA DE LOS PRINCIPALES COMPONENTES DE CINTAS 550 EX0 Y 550 EX1

Codigo	Descripción	Cantidad
<b>Lista de Carenados y componentes plásticos/pvc/goma</b>		
14.000.19	Carenado motor para 550 EX0/EX1	01
14.001.38	Carenado para inductor	01
4.000.21	Tapa trasera derecha 550EX0/EX1	01
4.000.22	Tapa trasera izquierda 550 EX0/EX1	01
26.000.12	Posapie de pvc para 550 EX0/EX1	02
18.000.13	Perilla de baquelita para posamano 550 EX/EX1	04
4.000.09	Tapa tubo 30 x 90 de pvc para pie trasero 550 EX0/EX1	02
4.000.29	Tapa tubo frontal aletada 50 x 100 (nylon) para chasis 550 EX0/EX1	02
4.000.49	Tapa tubo 30 x 90 de nylon para pasamano superior 550 EX0/EX1	02
30.000.85	Amortiguador de impacto redondo en goma	06
30.003.40	Porta-caramagnola para barra de hand grip 550EX	01
23.000.03	Rueda de nylon para traslado del equipamiento	02
<b>Lista de componentes eléctricos-eletrónicos</b>		
10.000.11	Panel Caminador 550 Ex0	01
10.000.07	Painel Caminador 550 Ex1	01
27.000.22	Inductor WEG para Motor de 2 CV para 550EX0/EX1	01
20.000.44	Motor Trifásico WEG de 2 CV para 550EX0/EX1	01
27.000.47	Placa de elevación Zeit para 550 Ex1	01
39.000.69	Sensores de pulso cardíaco	02
22.000.09	Cable eléctrico 3 x 2.5 x 3.500 mm IRAN	01
33.000.33	Disyuntor termomagnético WEG	01
71.550.67	Conjunto Motor de elevación montado para 550 Ex1	01
39.000.67	Sensor de velocidad para 550 EX0/EX1	01
30.000.68	Imán de sensor rectangular	01
<b>Lista de componentes mecánicos</b>		
21.000.27	Correa Flexonic 4 PJ 718	01
3.000.21	Polea motora de hierro fundido	01
71.550.69	Cilindro delantero montado con polea 550 EX	01
71.550.07	Cilindro trasero montado 550 EX	01
15.000.09	Tabla de MDF para 550 EX	01
16.000.05	Cinta 430 x 2860 doble tela para 550 EX	01
<b>Estructuras de acero soldadas</b>		
70.550.11	Chasis soldado 550 EX	01
70.550.07	Soporte elevacion soldado 550 EX	01
70.550.03	Deck (apoyo de tabla) soldado 550 EX	01
70.550.37	Tubo dosificador de lubricante soldado 550 EX	01
70.550.02	Soporte de panel soldado 550 EX	01
70.550.01	Travesaño de hand grip y porta caramagnola soldado 550 EX	01
70.550.19	Lateral izquierdo de posamano soldado 550 EX	01
70.550.34	Lateral derecho de posamano soldado 550 EX	01
70.550.35	Conjunto posamano soldado 550 EX	01
<b>Otros componentes</b>		
37.000.40	Terminacion lateral izquierdo en aluminio 550 EX	01
37.000.41	Terminacion lateral derecho en aluminio 550 EX	01
24.001.42	Adhesivo lateral chasis Embrex Randers 550 EX	02

## CERTIFICADO DE GARANTÍA

### **Aclaracion de garantia: todos los aparatos profesionales tienen garantia de 1 año.**

ARGENTRADE S.R.L. garantiza al comprador de los aparatos de gimnasia Randers el correcto funcionamiento por el término de 1 (un) año en las siguientes condiciones:

La Garantía cubre todos los defectos de fabricación, no así los provocados por accidentes, golpes o uso indebido del artículo (abuso de la función o de la resistencia técnica indicada) y asegura la reparación en un plazo que no puede exceder los 60 (sesenta) días a partir de la fecha de la solicitud de la reparación, ampliable por razones de fuerza mayor.

Argentrade S.R.L. asegura la provisión de piezas originales por el término de 1 (un) año.

En caso de ser necesario el traslado del producto a nuestros talleres, el transporte será realizado por ARGENTRADE S.R.L., o quien este designe, siendo a su cargo los gastos de flete, seguro u otro necesario para la ejecución del movimiento.

**Para efectivizar esta garantía es  
ABSOLUTAMENTE IMPRESCINDIBLE EXHIBIR  
LA FACTURA DE COMPRA DEL PRODUCTO.**

Calle 514 n°2050.(1901) La Plata  
Tel/fax:(0221)4712323 líneas rotativas  
E-mail:[info@randers.com.ar](mailto:info@randers.com.ar)  
Web:[www.randers.com.ar](http://www.randers.com.ar)



## **ARGENTRADE SRL**

IMPORTA Y DISTRIBUYE  
Calle 514 n°2050.(1901) La Plata  
Tel/fax: (0221)4712323 lineas rotativas  
E-mail: [info@randers.com.ar](mailto:info@randers.com.ar)  
Web: [www.randers.com.ar](http://www.randers.com.ar)



## **EMBREEX**

Mais qualidade em sua vida  
Rod Ivo Silveira, n° 4005, Km 5  
Bateias • Brusque/SC  
C.P. 1039• CEP 88355-200  
e-mail: [contato@embreex.com.br](mailto:contato@embreex.com.br)  
[www.embreex.com.br](http://www.embreex.com.br)