

Manual de Instruções

Bicicleta Spinning 340




EMBREX
Mais qualidade em sua vida

Parabéns pela escolha! Você acaba de adquirir um equipamento EMBREEX, produzido dentro do mais rigoroso padrão de qualidade!

LUBRIFIQUE CONSTANTEMENTE SUA SPINNING !

CARACTERÍSTICAS

Altura Máxima	1210 mm	Comprimento Máx.	1150 mm
Largura	470 mm	Peso	48.5 kg

MONTAGEM DA SPINNING

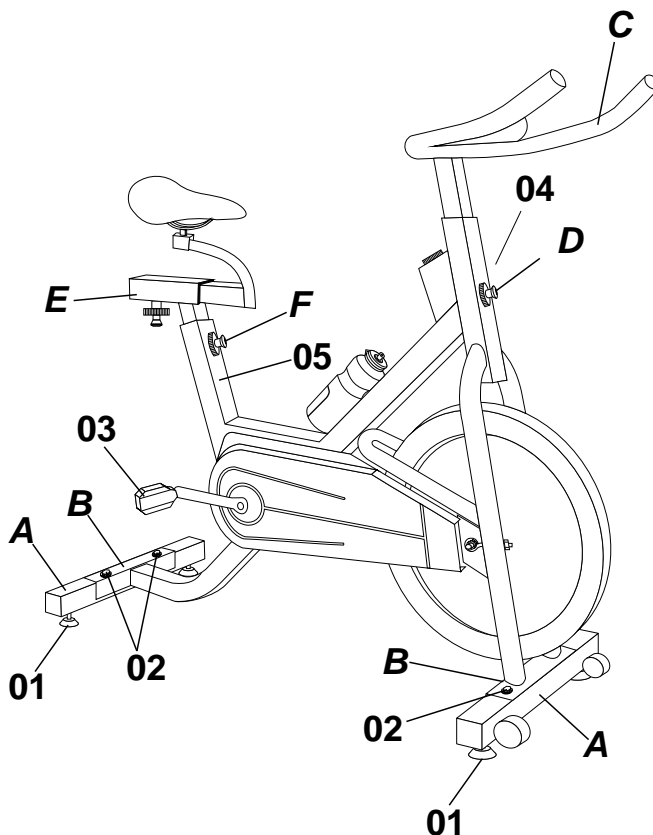
- 1 - Retire todas as peças da caixa;
- 2 - Monte os 04 pezinhos (01) de regulagem nos 02 pés (A) de apoio;
- 3 - Fixe os pés (A) nos apoios (B) com 04 parafusos M8 (02) e 04 arruelas, dando um bom aperto;
- 4 - Fixe os dois pedais (03) dando um bom aperto;
- 5 - Encaixe o guidão (C) no tubo dianteiro (04), regulando sua altura com a trava (D);
- 6 - E por último encaixe o conjunto do selim (E) no tubo (05), regulando sua altura com a trava (F);

Sua bicicleta Spinning 340 está pronta para ser usada.

ATENÇÃO

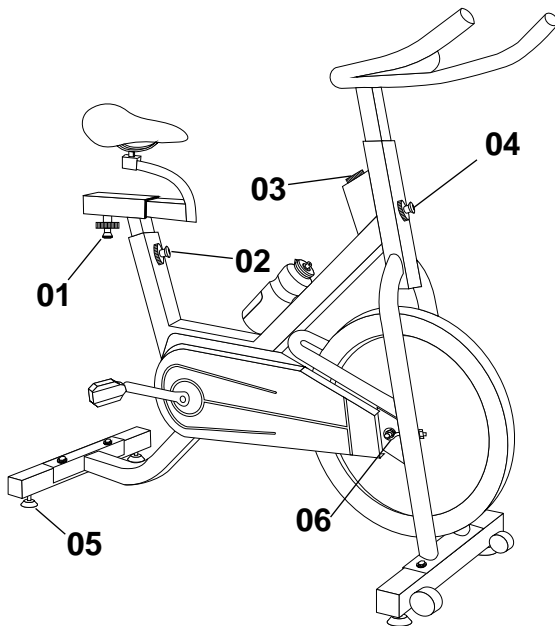
Este manual é um guia prático de como cuidar da sua Bicicleta Spinning 340. É indispensável seguir todas as instruções contidas neste manual para assegurar o perfeito funcionamento de sua bicicleta.

A figura abaixo indica a sequência de montagem de sua bicicleta spinning.



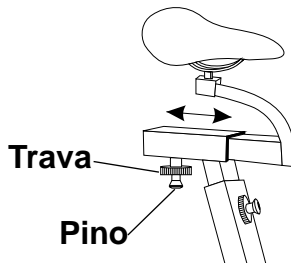
- Tome cuidado na hora da montagem para não riscar a pintura de sua bicicleta.
- Use ferramentas adequadas para não danificar parafusos e porcas
- **Lubrifique semanalmente sua bicicleta para garantir seu perfeito funcionamento. A lubrificação pode ser feita com óleo mineral (óleo Singer). Basta espalhar por igual uma pequena quantidade de lubrificante na corrente da bicicleta, ao longo de todo o seu comprimento.**

Sua bicicleta Spinning 340 possui vários tipos de regulagem, que possibilitam uma melhor adaptação e conforto do usuário. Aprenda passo a passo como funciona cada uma das regulagens e para que serve.



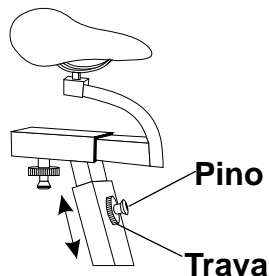
REGULAGEM 01 - Esta regulagem serve para que o usuário defina qual é a melhor distância entre o selim e o guidão de sua bicicleta.

- Desenrosque a trava e puxe o pino;
- Movimente o selim para a distância desejada;
- Solte o pino e dê aperto na trava.



REGULAGEM 02 - Esta regulagem serve para que o usuário defina qual é a melhor altura entre o selim e os pedais de sua bicicleta.

- Desenrosque a trava e puxe o pino;
- Movimente o selim para a distância desejada;
- Solte o pino e dê aperto na trava.



REGULAGEM 03 - Esta regulagem serve para que o usuário defina qual é o peso ideal para seu exercício.

- Gire o regulador no sentido horário para aumentar o peso;
- Gire o regulador no sentido anti-horário para diminuir o peso.

REGULAGEM 04 - Esta regulagem serve para que o usuário defina qual é a melhor altura para o apoio dos braços no guidão.

- Desenrosque a trava e puxe o pino;
- Movimente o guidão para a distância desejada;
- Solte o pino e dê aperto na trava.

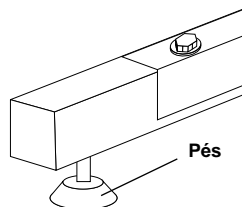
(4) 71.360.15
Conj. Manipulo
p/regular Guidão



A alavanca 7 deve ser usada para parar instantaneamente o volante de inércia se for necessário.

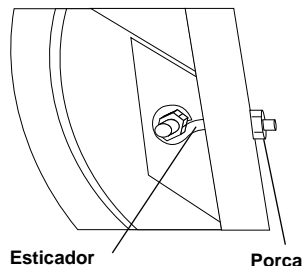
REGULAGEM 05 - Esta regulagem serve para que o usuário possa nivelar a bicicleta em locais com pouca planicidade.

- Gire o pé no sentido horário para levantar a bicicleta, e no sentido anti horário para abaixar;
- Gire até conseguir nivelar perfeitamente sua bicicleta;
- Em seguida dê aperto nas porcas que acompanham os pés.



REGULAGEM 06 - Esta regulagem serve para que o usuário possa esticar a corrente de sua bicicleta.

- Gire a porca que prende o esticador no sentido horário para esticar a corrente;
- Gire a porca que prende o esticador no sentido anti-horário para afrouxar a corrente;
- Aperte ou afrouxe ambos os lados na mesma quantidade.



LISTA DOS PRINCIPAIS COMPONENTES DA
BICICLETA SPINNING 340



Código	Descrição	Cantidad
Lista de componentes de plástico/pvc/borracha/baquelite		
14.000.48	Carenagem central 340	01
14.000.50	Carenagem proteção da corrente 340	01
14.000.53	Carenagem proteção volante de inércia 340	01
4.000.41	Tampa tubo oblongo 20 x 58 mm (para freio 340)	01
4.000.12	Tampa tubo quadrado 40 mm interno	01
4.000.30	Tampa tubo quadrado 50 mm externo	04
26.000.23	Rodapé borracha 340	01
71.360.15	Conj. Manipulo com mola montado para guidão e assento	03
30.001.15	Puxador manipulo com mola	03
18.000.37	Manipulo para regulagem de carga	01
23.000.02	Rodas para movimentação do equipamento	02
30.002.85	Sapata fixa BM 40 mm x 10 mm	04
6.000.76	Bucha interna para tubo 50 x 50 mm	07
30.002.57	Pedaleira para 340	02
30.000.31	Suporte garrafa	01
Lista de componentes mecânicos		
71.340.03	Volante de inércia montado 340	01
2.001.44	Eixo-pedivela 340 usinado (a partir de 06/2008)	01
25.000.22	Rolamento 6004 ZZ C3 NSK para pedivela 340	02
11.000.20	Anel para fixação eixo-pedivela 340	01
7.001.09	Parafuso M8 x 20 passo 1mm para fixar pedivelas (a partir de 06/2008)	02
9.000.12	Arruela lisa 17 x 8.4 x 2.5 mm para fixar pedivelas (a partir de 06/2008)	02
2.000.14	Eixo para roda de movimentação do equipamento	02
2.000.14	Eixo para alavanca do freio de emergência	01
30.002.34	Roda 70 dentes para 340	01
30.001.20	Pedivela direito rosca 9/16"	01
30.001.21	Pedivela esquerdo rosca 9/16"	01
30.002.51	Pedal Xerama	02
71.340.07	Conj. Corrente 340 montada	01
30.002.36	Esticador da corrente	02
30.002.52	Conj. Freios Cantileve 340	01
Lista de componentes e estruturas de aço soldadas		
70.340.17	Alavanca de freio de emergência 340 soldada	01
70.340.01	Suporte regulagem de altura do selim 340 soldado	01
70.340.02	Suporte fixador do selim 340 soldado	01
70.340.03	Pé dianteiro 340 soldado	01
70.340.04	Guidão 340 soldado/emborrachado	01
70.340.06	Chassi principal 340 soldado	01
70.340.13	Pé traseiro 340 soldado	01
70.340.08	Suporte do freio (feltros) 340 soldado	02
Outros componentes		
30.002.58	Feltro para freio do volante de inércia 340	02
12.000.08	Rebite de alumínio para fixar feltro 340	04
30.002.50	Selim em gel para 340	01
24.001.27	Adesivo 340 cor prata (para chassi preto)	01

Termo de Garantia Especial

O seu produto Embreex é garantido contra qualquer defeito de material ou fabricação pelos seguintes prazos, a contar da data de emissão da Nota Fiscal de venda ao consumidor, sendo:

- **3 anos** para o chassi, estruturas metálicas, motor elétrico, sendo os primeiros **3 meses** a garantia legal.
- **1 ano** para demais peças, pintura e serviços, sendo os primeiros **3 meses** a garantia legal.

Esta garantia é válida somente para os produtos Embreex que:

- Estejam instalados de acordo com as especificações contidas no manual do mesmo;
- Estejam sendo utilizados de acordo com as instruções contidas no manual do mesmo;
- Não tenham sido objeto de acidentes, mau uso ou de manutenções por pessoas não autorizadas;
- Conttenham somente peças de reposição fornecidas pela Embreex;
- Estejam devidamente lubrificadas (quando necessário) com o lubrificante Embreex;

As garantias legal e/ou especial não cobrem:

- Despesas com a instalação do produto, independente se realizada pelo Serviço Autorizado Embreex ou por pessoas ou entidades não credenciadas pela Embreex Ind. e Com. Ltda;
- Transporte do produto até o local de instalação;
- Despesas com mão-de-obra, materiais, peças e adaptações necessárias à preparação do local para instalação do produto, compreendendo, entre outros, instalação e/ou alteração da rede elétrica, alvenaria, aterramento e suas adaptações;
- Produtos e peças que tenham sido danificados em consequência de transporte, manuseio, riscos, amassamentos ou atos e sinistros decorrentes de catástrofes da natureza;
- Falhas no funcionamento do produto decorrentes de problemas no fornecimento de energia elétrica.

A garantia especial não cobre:

- Deslocamento do assistente técnico para atender solicitações de assistência técnica em produtos instalados fora do município sede do Serviço Autorizado Embreex, podendo este cobrar taxa de locomoção de ida e volta, mediante prévia autorização do solicitante.
- Partes e peças sujeitas à desgaste natural, incluindo, mas não se limitando a: cinta, espumas, pilhas, correias, sensores de batimento cardíaco, adesivos, regulagens de ajuste, prancha, carenagens, selim, assento ou encosto de espuma, rodas de transporte, roletes, roldanas, pedais e pedaleiras.

Estarão excluídos da garantia:

- Produtos de uso exclusivamente **residencial** instalados em academias, clubes, hotéis ou em qualquer outro estabelecimento público e/ou prestador de serviços;
- Produtos da categoria **semi-profissional** instalados em academias;
- Produtos com número de série removidos e peças com identificação Embreex removidas ou alteradas.

Observações:

- A Embreex Ind. e Com. Ltda não autoriza nenhuma pessoa ou entidade a assumir em seu nome qualquer outra responsabilidade relativa à garantia de seus produtos além das contidas neste **termo de garantia**.

- As despesas decorrentes e consequentes de instalação de peças não originais da Embreex ou outros acessórios que não pertençam ao produto são de responsabilidade única e exclusiva do comprador, e estão excluídos de qualquer tipo de garantia fornecida pela Embreex.

- A Embreex Ind. e Com. Ltda reserva-se o direito de alterar as características gerais, técnicas e estéticas de seus produtos sem aviso prévio.

Para contactar a Assistência Técnica, ligue: 0xx47 3350 4099, ou escreva: assisteex@embreex.com.br.



Rod Ivo Silveira, nº 4005, Km 5 • Bateias • Brusque/SC • CEP 88355-200
e-mail: contato@embreex.com.br • www.embreex.com.br